

Zahnstangenwandwinde 1659

Rack & Pinion Jack, wallmounting 1659

Treuil à crémaillère à fixation murale 1659



Zahnstangenwinde mit Befestigungsglaschen zur Wandmontage.

- **selbsthemmende Sicherheitsfederkurbel, die die Last in jeder gewünschten Position hält**
- **leichte, effektive Bedienung durch optimale Übersetzung**
- **für Zug- und Druckbelastung**
- **Lastbereich: 1,5 - 5 t**
- **Sonderausführungen auf Anfrage:**
 - *abweichende Zahnstangenlänge*
 - *abweichender Hub*
 - *Sperre mit abnehmbarer Kurbel*

Rack & pinion jack with flange, wallmounting

- **spring loaded safety crank, keeps the charge in every required position**
- **easy and effective operation through optimal gear ratio**
- **for pulling and pushing load**
- **load: 1,5 - 5 t**
- **special versions on request:**
 - *different length of rack*
 - *different lift*
 - *with internal brake and removable crank*

Treuil à crémaillère à fixation murale

- **manivelle de sécurité à ressort autoblocante qui tient la charge dans la position souhaitée**
- **opération simple et efficace pour un rapport optimal**
- **pour charge de tension et traction**
- **charge : de 1,5 jusqu'à 5 t**
- **versions spéciales sur demande :**
 - *longueur de la crémaillère*
 - *course différente*
 - *frein avec manivelle amovible*

32-2



haacon hebetchnik gmbh

Josef-Haamann-Str. 6
D-97896 Freudenberg/Main

Tel: + 49 (0) 93 75/84-0
Fax: + 49 (0) 93 75/84-86
E-mail: hebetchnik@haacon.de
Internet: <http://www.haacon.com>

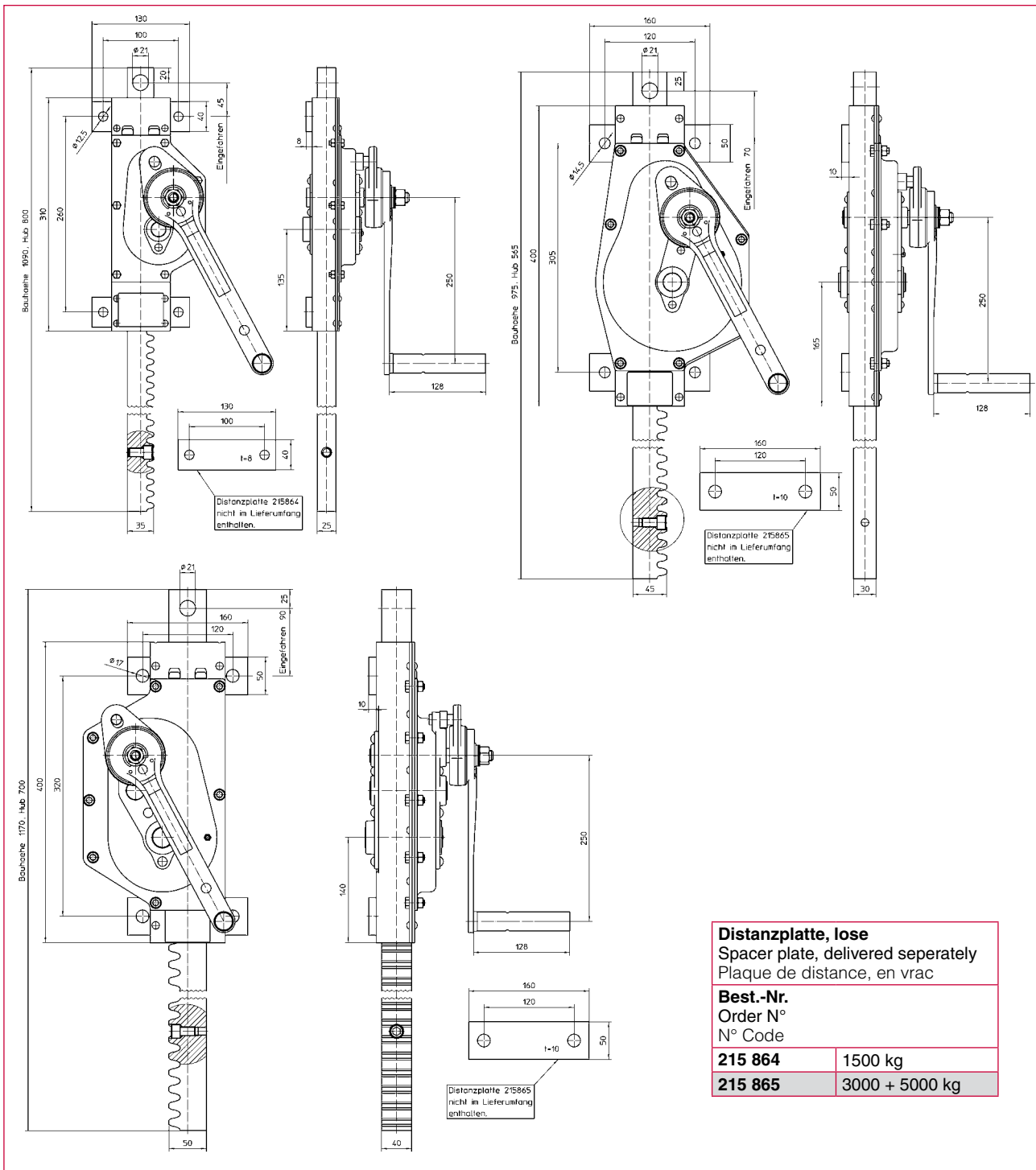


[Ausc.:01-01/2013VWM/em]

Technische Daten

Technical data

Caractéristiques techniques



Distanzplatte, lose Spacer plate, delivered separately Plaque de distance, en vrac	
Best.-Nr. Order N° N° Code	
215 864	1500 kg
215 865	3000 + 5000 kg

Typ 1659	[] mm						
Best.-Nr. Order N° N° Code	zul. Last adm. load charge autorisée	Zahnstange rack length longueur de la crémaillère	Hub lift course	Hub/Kurbelumdrehung lift/crank turn course/tour de manivelle	Kurbelkraft crank force force sur manivelle	Übersetzung ratio démultiplication	Gewicht weight poids
231 423	1500 kg	1090	800	14	190 N	1:4,5	11,5 kg
231 428	3000 kg	975	565	8,0	250 N	1:9,5	19,5 kg
231 426	5000 kg	1170	700	4	270 N	1:22,5	29 kg

Maße und Konstruktionsänderungen vorbehalten.
 We reserve the right to amend specifications without notice or obligation.
 haacon se réserve le droit de modifier les caractéristiques de son matériel.