

# Ersatzteile Spindelstützeinrichtung 2030/2130\* und 2035/2135\*\*

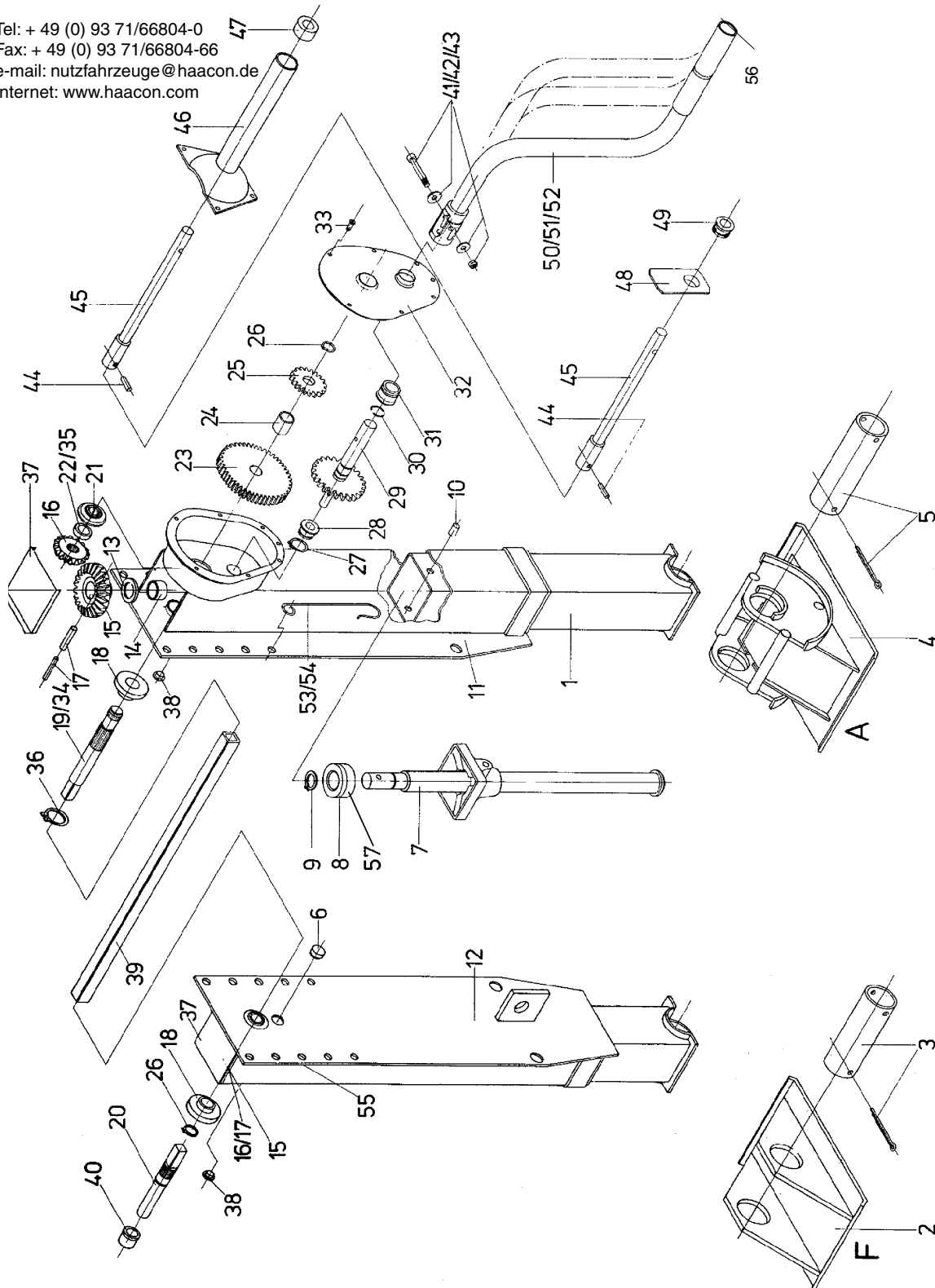
Spare parts landing gear 2030/2130\* and 2035/2135\*\*

Pièces détachées Béquilles télescopiques 2030/2130\* et 2035/2135\*\*

## haacon hebetchnik gmbh

Josef-Haamann-Str. 6  
D-97896 Freudenberg/Main

Tel: + 49 (0) 93 71/66804-0  
Fax: + 49 (0) 93 71/66804-66  
e-mail: nutzfahrzeuge@haacon.de  
Internet: www.haacon.com



24-2

\*Typ 2030/2130 Einseitenbedienung / One-side operation / Commande d'un côté

\*\*Typ 2035/2135 Zweiseitenbedienung / Two-side operation / Commande de deux côtés

Pos.	Order N°	Bezeichnung	Description	Désignation
		Typ 2030/2130 und 2035/2135	Type 2030/2130 and 2035/2135	Type 2030/2130 et 2035/2135
1	110 394 107 689	Stütze F-Ausführung Stütze A-Ausführung	Inner leg assembly F-version Inner leg assembly A-version	Tube support intérieur version F Tube support intérieur version A
2	102 902	Stützfuß	Pivoting foot	Patin pivotant
3	113 660 101 044	Achse für Stützfuß Splint 8x80 ISO 1234	Axle for pivoting foot Cotter pin 8x80 ISO 1234	Axe pour patin pivotant Goupille fendue 8x80 ISO 1234
4	202 774	Ausgleichsfuß	Compensation foot	Pied compensateur
5	113 661 101 044	Achse für Ausgleichsfuß Splint 8x80 ISO 1234	Axle for pivoting foot Cotter pin 8x80 ISO 1234	Axe pour pied compensateur Goupille fendue 8x80 ISO 1234
6	106 085	Verschlussstopfen GPN 300 V 232	Protective plug GPN 300 VN 232	Bouchon protecteur GPN 300 V 232
7	118 452 118 453	Spindel F-Ausführung Spindel A-Ausführung	Jack screw F-version Jack screw A-version	Vis version F Vis version A
8	102 634	Drucklager	Thrust bearing	Coussinet
9	100 733	Sicherungsring A 30x1,5 DIN 471	Locking ring A30x1,5 DIN 471	Circlip A 30x1,5 DIN 471
10	102 983	Bolzen	Pin	Boulon
11	107 239 107 690	Schaft mit Getriebegeh. F-Ausführung Schaft mit Getriebegeh. A-Ausführung	Right- and geared left-hand outer leg assembly F-version Right- and geared left-hand outer leg assembly A-version	Tube extérieur avec boîte à commande v. F Tube extérieur avec boîte à commande v. A
12	107 214 107 691	Schaft ohne Getriebegeh. F-Ausführung Schaft ohne Getriebegeh. A-Ausführung	Non-geared left-hand outer leg assembly F-version Non-geared left-hand outer leg assembly A-version	Tube extérieur gauche Version F Tube extérieur gauche Version A
13	102 964	Scheibe	Washer	Rondelle
14	100 505	Büchse	Bearing bush	Douille
15	101 511	Kegelrad groß	Large bevel gear	Pignon conique grand
16	102 518	Kegelrad klein	Small bevel gear	Pignon conique petit
17	100 145 100 168	Spannstift 6x50 ISO 8752 Spannstift 10x50 ISO 8752	Clamping sleeve 6x50 ISO 8752 Clamping sleeve 10x50 ISO 8752	Manchon douille de serrage 6x50 ISO 8752 Manchon douille de serrage 10x50 ISO 8752
18	106 078	Lager	Bearing sleeve	Coussinet
19	107 218	Antriebswelle rechte Stütze mit Getriebe	Drive shaft for right-hand geared side	Arbre d'entraînement droite avec commande
20	107 221	Antriebswelle linke Stütze ohne Getriebe	Drive shaft for non-geared side	Arbre d'entraînement gauche sans commande
21	124 935	Kugellager	Axial thrust bearing	Coussinet
22	102 982	Ring	Ring	Torique
23	102 678	Zahnrad groß	Large gearwheel	Roue dentée grande
24	100 519	Distanzhülse	Spacer sleeve	Douille entretoise
25	102 679	Zahnrad klein	Small gearwheel	Roue dentée petite
26	100 727	Sicherungsring A 22x1,2 DIN 471	Locking ring A 22x1,2 DIN 471	Circlip A 22x 1,2 DIN 471
27	100 730	Sicherungsring A 26x1,2 DIN 471	Locking ring A 26x1,2 DIN 471	Circlip A 26x 1,2 DIN 471
28	100 509	Lagerschale	Bearing sleeve	Coussinet
29	102 616	Kurbeltrieb	Crankshaft	Arbre d'entraînement avec pignon
30	101 215	Runddrahtsprengring B22 DIN 7993	Retaining ring B22 DIN 7993	Joint torique B22 DIN 7993
31	100 322	Lagerschale	Bearing sleeve	Coussinet
30-32	102 627	Gehäusedeckel vollständig	Gearbox cover compl.	Couvercle de carter complet
33	100 610	Schraube MRT-TT M6x12	Screw MRT-TT M6x12	Vis MRT-TT M6x12
34	107 437	Antriebswelle linke Stütze mit Getriebe	Drive shaft for left-hand geared side	Arbre d'entraînement gauche avec commande
35	107 438	Distanzrohr	Spacer tube	Tube entretoise
36	100 735	Sicherungsring A32x1,5 DIN471	Locking ring A 32x1,5 DIN 471	Circlip A 32x1,5 DIN 471
37	102 984	Verschlussdeckel	Protective cap	Couvercle
38	101 188	Verschlussstopfen GPN 300 F 11	Protective plug GPN 300 F 11	Bouchon protecteur GPN 300 F 11
39	201 004	Verbindungswelle	Drive shaft	Arbre d'entraînement
40	106 153	Lager	Bearing sleeve	Coussinet
41	106 831	Sechskantschraube M8x65 ISO 4014	Hexagonal screw M8x65 ISO 4014	Vis hex. M8x65 ISO 4014
42	100 443	Scheibe A4R A8,4 DIN 9021	Washer MR A8,4 DIN 9021	Ronelle MR A8,4 DIN 9021
43	100 380	Sicherungsmutter A3C NM8 DIN 985	Lock-nut A3C NM8 DIN 985	Ecrou A3C NM8 DIN 985
50	201 002	Kurbel 285 mm lang	Crank handle 285 mm long	Manivelle 285 mm
51	201 538	Kurbel 445 mm lang	Crank handle 445 mm long	Manivelle 445 mm
52	201 192	Kurbel 535 mm lang	Crank handle 535 mm long	Manivelle 535 mm
53	201 003	Kurbelhalter für Kurbel 285 mm lang	Crank handle bracket for crank handle 285 mm long	Support de manivelle 285 mm
54	201 193	Kurbelhalter für Kurbel 535 mm lang	Crank handle bracket for crank handle 535 mm long	Support de manivelle 535 mm
55	100 264	Schmiernippel A3C AS6DIN 71412	Grease nipple A3c AS6 DIN 71412	Graisseur A3C AS6 DIN 71412
56	126 433	Kurbelhülse	Plastic sleeve	Manchon plastique
57	116 793	Druckscheibe	Thrust disk	Rondelle de butée
		Aussenrahmenbedienung	Crank handle extension	Rallonge de manivelle
44	100 154	Spannstift 8x30 ISO 8752	Clamping sleeve 8x30 ISO 8752	Manchon douille de serrage 8x30 ISO 8752
45	201 096	Kurbelwelle	Crank shaft	Axe
46	102 619	Außenrahmen	Crank support bracket (screwed on)	Support de rallonge
47	100 178	Büchse	Bushing	Douille
48	102 503	Lagerblech	Bearing plate	Coussinet en tôle
49	100 507	Lagerschale	Bearing sleeve	Coussinet
		Nur Typ 2030/2130	Only type 2030/ 2130	Seulement type 2030/2130
7	118 454 118 455	Spindel F-Ausführung Spindel A-Ausführung	Jack screw F-version Jack screw A-version	Vis version F Vis version A