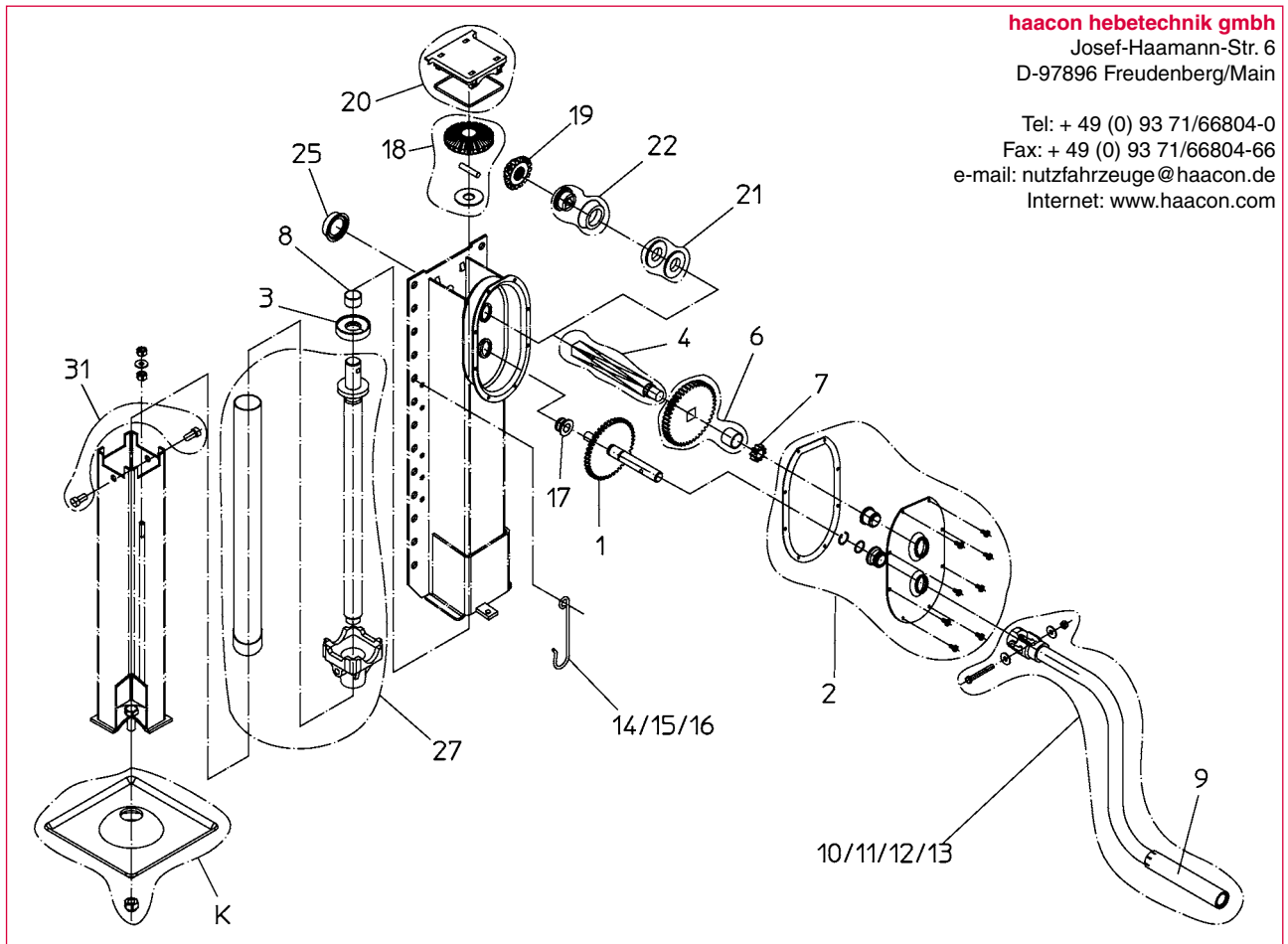


**Ersatzteile S/VKmG 750**  
 Spare parts S/VKmG 750  
 Pièces détachées S/VKmG 750



**haacon hebetchnik gmbh**  
 Josef-Haamann-Str. 6  
 D-97896 Freudenberg/Main

Tel: + 49 (0) 93 71/66804-0  
 Fax: + 49 (0) 93 71/66804-66  
 e-mail: nutzfahrzeuge@haacon.de  
 Internet: www.haacon.com



Pos.	Order N°	Bezeichnung	Description	Désignation
1	124 454	Kurbeltrieb v.	Crank shaft	Arbre d'entraînement avec pignon
2	215 675	Gehäusedeckel komplett	Gearbox cover, complete	Couvercle de carter complémentaire
3	102 634	Drucklager v.	Thrust bearing	Palier de butée complet
4	124 740	Antriebswelle (m. Getriebe)	Drive shaft for geared side	Arbre d'entraînement pour côté commande
5	—	—	—	—
6	209 604	Zahnrad groß mit Distanzhülse	Large gear wheel incl. spacer sleeve	Grande roue dentée avec douille entretoise
7	124 455	Zahnrad klein	Small gear wheel	Petite roue dentée
8	100 335	Lager	Bearing	Coussinet
9	126 433	Kurbelhülse	Plastic sleeve	Manchon plastique
10	209 605	Kurbel komplett (285)	Crank, pack (285)	Manivelle, lot (285)
11	209 606	Kurbel komplett (350)	Crank, pack (350)	Manivelle, lot (350)
12	209 607	Kurbel komplett (445)	Crank, pack (445)	Manivelle, lot (445)
13	209 608	Kurbel komplett (535)	Crank, pack (535)	Manivelle, lot (535)
14	201 003	Kurbelhalter (150) f. Pos.10	Crank holder (150) f. Pos.10	Crochet (150) f. Pos.10
15	118 207	Kurbelhalter (255) f. Pos.11	Crank holder (255) f. Pos.11	Crochet (255) f. Pos.11
16	201 193	Kurbelhalter (350) f. Pos.12+13	Crank holder (350) f. Pos.12+13	Crochet (350) f. Pos.12+13
17	100 320	Lager	Bearing	Coussinet
18	209 609	Kegelrad gross, komplett	Bevel gear big, set	Renvoi d'angle large, lot
19	122 904	Kegelrad klein	Bevel gear small	Renvoi d'angle petit
20	209 610	Schutzkappe, komplett	Protection hood, pack	Lot de capuchons
21	209 611	Distanzscheibe, komplett	Spacer set	Lot d'entretoises
22	209 612	Lager, komplett	Bearing pack	Lot de coussinet
25	100 324	Lager	Bearing	Coussinet
27	132 163	Spindel, komplett	Spindle, pack	Broche, lot
31	215 676	2 x Zylinderschraube	2 x Hex. socket screw	2 x Vis à tête cylindrique
K	209 613	Kugelfuß, komplett	Ball-joint foot, pack	Patin oscillant, lot

24-10