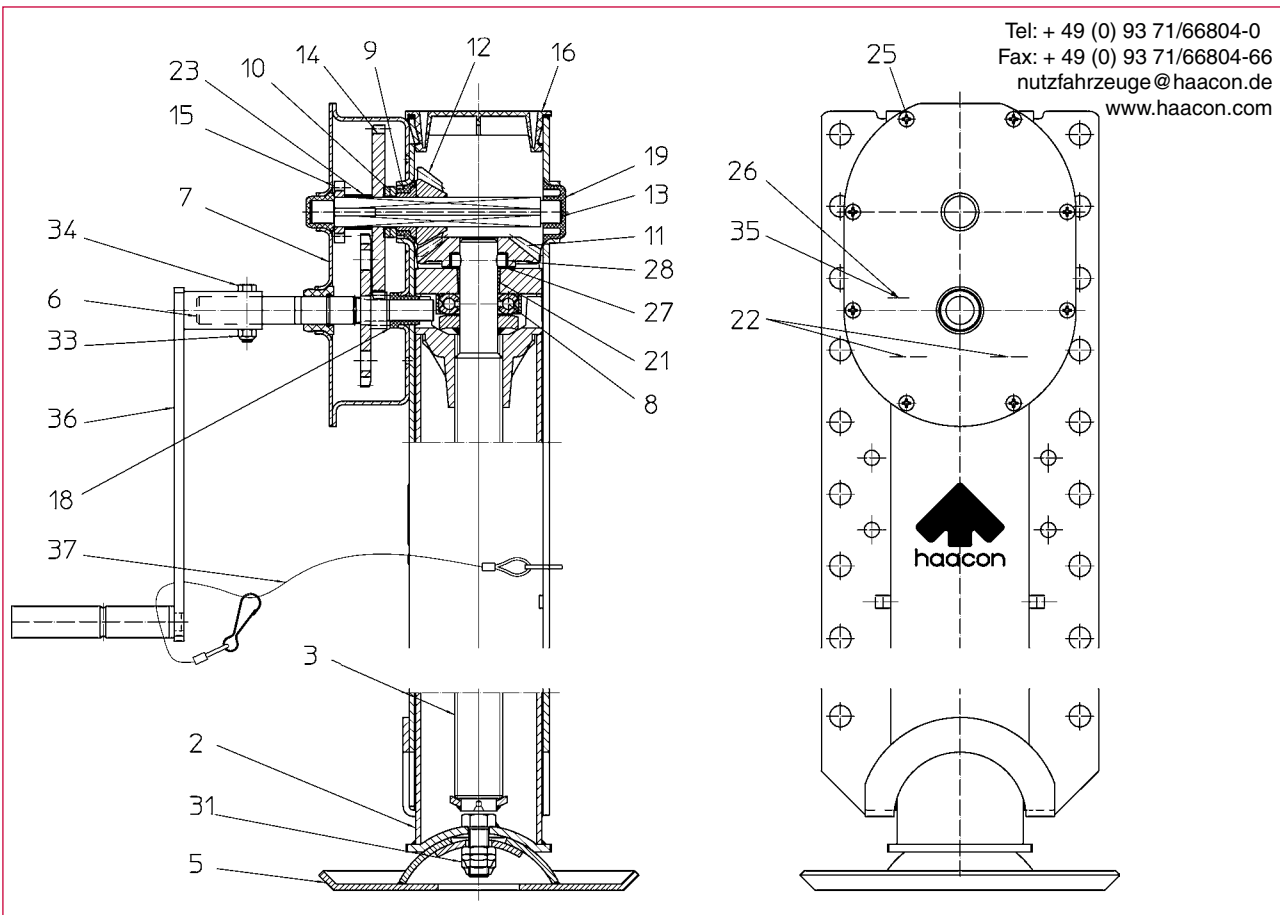


Ersatzteile Spindelstütze für Zentralachsanhänger S/VKmG850

Spare parts Landing gear for drawbar trailers S/VKmG850

Pièces d'étachées Béquille télescopique pour remorque à essieux centraux S/VKmG850



Pos.	Order N°	Bezeichnung	Description	Désignation
1	—	—	—	—
2	124 480	Stütze vollst.	Landing gear	Béquille télescopique
3	124 490	Spindel rechts vollst.	Spindle, pack	Vis, lot
5	102 633	Kugelfuß vollst.	Ball-joint foot, pack	Patin oscillant, lot
6	124454	Kurbeltrieb vollst.	Crank drive, pack	Axe d'entraînement, lot
7	122 943	Gehäusedeckel vollst.	Gearbox cover, pack	Couvercle de carter, lot
8	102 634	Drucklager vollst.	Thrust bearing, pack	Palier de butée, lot
9	209 612	Lager vollst.	Bearing, pack	Coussinet, lot
10	209 611	Distanzscheibe 2-tlg.	Spacer disk, 2 pcs.	Rondelle, 2 pièces
11	122 910	Kegelrad groß	Large bevel gear	Pignon conique grand
12	122 904	Kegelrad klein	Small bevel gear	Pignon conique petit
13	124 740	Antriebswelle	Drive axle	Axe d'entraînement
14	122 941	Zahnrad	Gearwheel	Roue dentée
15	124 455	Zahnrad	Gearwheel	Roue dentée
16	209 610	Schutzkappe mit Rundring	Protective cap with O ring	Capuchon avec Joint
17	—	—	—	—
18	100 320	Lager	Bearing	Coussinet
19	100 324	Lager	Bearing	Coussinet
20	—	—	—	—
21	100 335	Büchse	Bushing	Douille
22	102 685	Bolzen	Bolt	Goupille
23	100 340	Distanzhülse	Spacer sleeve	Douille entretoise
24	—	—	—	—
25	100 610	Linsen Zyl. Schraube	Screw	Vis
26	100 264	Schmiernippel	Grease nipple	Graisser
27	100 338	Paßscheibe	Shim	Rondelle
28	100 901	Zylinderstift	Dowel	Goupille
29	—	—	—	—
30	—	—	—	—
31	101 675	Sicherungsmutter	Lock-nut	Ecrou de sécuritée
32	—	—	—	—
33	100 380	Sicherungsmutter	Lock-nut	Ecrou de sécuritée
34	100 238	Sechskantschraube	Hex. screw	vis hex.
35	101 190	Schmiernippelkappe	Grease nipple cap	Capuchon graisseur
36	102 799	Kurbel vollst.	Crank, pack	Manivelle, lot
37	121 256	Seil vollst.	Rope, pack	Câble, lot