

## Containerrollensatz 24 t, Typ 4336.24

Container roller set 24 t, type 4336.24

Jeu de roues conteneur 24 t à fixer au coins ISO, type 4336.24



### Containerrollen zum Bewegen von Norm-Containern

- Lenkstange zur Handhabung der Rolle im demontierten Zustand und zum Nachlenken
- mit Feststellbremse
- Rollensatz bestehend aus Zuggestänge, vier Lenkrollen, in Fahrtrichtung blockierbar
- Rollbetrieb bis 6 km/h

Option:

- Aufbewahrungskiste
- Nivellierstütze 233 458 zur Montage

### Roller set for moving of ISO containers

- Steering rod for easy manoeuvring of dismantled roll and for steering
- Including brake
- Set consisting of towing bar, four steering wheels, locking in driving direction
- Rolling up to 6 km/h

Option:

- Storage case
- Levelling jack 233 458 to the assembly

### Jeu de roues pour le transport des conteneurs ISO

- Timon de direction pour manœuvrer la roue démontée et pour diriger le système roulant
- Frein manuel
- Le système se compose d'une barre d'attelage, de quatre roues pivotantes verrouillables dans le sens du roulage
- Roulage jusqu'à 6 km/h

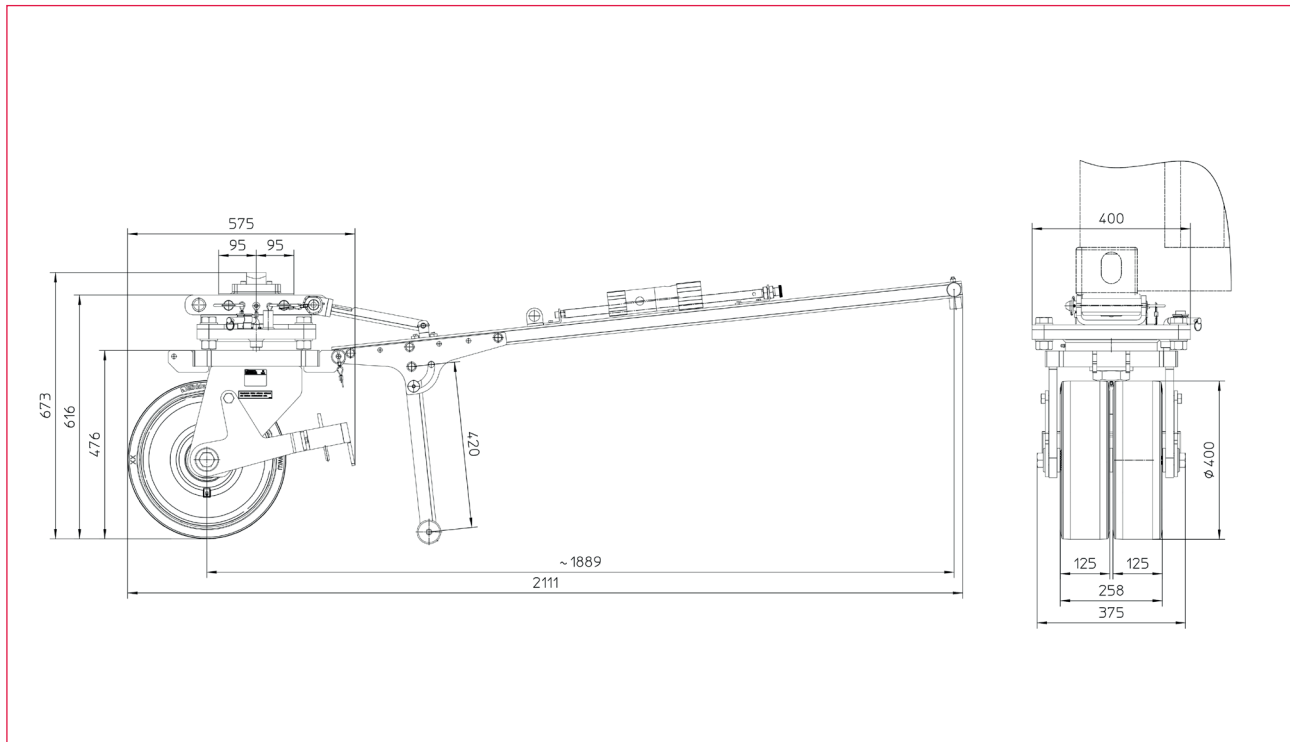
Option:

- Caisse de stockage
- Béquilles de nivelage type 233 458 conseillées pour le montage

## Technische Daten

Technical data

Caractéristiques techniques



### Rollensatz zum Verfahren von Containern auf befestigtem Untergrund.

Container roller set for moving containers on paved ground.

Le jeu de roues permet de déplacer des conteneurs ISO sur des surfaces stabilisées.

Technische Daten	Technical data	Caractéristiques techniques	O/No. 233 457
dyn. Last - System/Rolle	dyn. load - system/roll	Charge dyn. - jeu/roue	240 / 90 kN
stat. Last - System/Rolle	stat. load - system/roll	Charge stat. - jeu/roue	240 / 90 kN
Bauhöhe	Overall height	Hauteur totale	~ 620 mm
Hub max.	Stroke	Course	—
Schräglage der Last	Load inclination	Inclinaison de la charge	< 10°
Bodenneigung	Ground slope	Pente du sol	< 10°
Zusatzlast - Windlast	Additional load - Wind load	Charge latérale - Force du vent admissible	< 120 km/h
Einsatztemperatur	Operating temperature	Plage de température	-33 ... +50 °C
Systemgewicht	Weight/set	Poids/jeu	~ 910 kg
Überfahrbare Höhe	Drive-over height	Hauteur praticable	20 mm

**Maße und Konstruktionsänderungen vorbehalten.**

We reserve the right to amend specifications without notice or obligation.  
haacon se réserve le droit de modifier les caractéristiques de son matériel.