

## Drehkran 360 kg - 1,5 m

Swivel Jib Crane 360 kg - 1,5 m

Potence pour stations d'épuration 360 kg - 1,5 m



### Universeller Drehkran, spezieller Einsatzbereich: Kläranlagen

- Kran feuerverzinkt, wahlweise V2A
- wahlweise Wand- oder Bodenbefestigung
- zerlegbar in handliche Teile, für leichtes Umsetzen
- Drehbereich: 360°
- Verstellbereich des Kranauslegers 800 - 1500 mm
- bewährte haacon-Seilwinde verzinkt oder Edelstahl rostfrei mit zusätzlichem Drahtseil zum Umhängen der Last bei großen Hubhöhen
- Drahtseil rostfrei 1.4401
- Köcher für Wand- oder Bodenbefestigung incl. Verbundankern

Swivel jib crane especially made for waste water treatment plants

- corrosion resistant, Jib crane hot-dip galvanised or stainless steel 1.4301 / A 304
- wall or ground mounting
- supplied in kit form to allow an easy shift
- turning capacity: 360°
- adjustable support arm, regulating capacity: 800 - 1500 mm
- incorporates haacon's proven rope winch galvanised or stainless steel 1.4301 / A 304 and an additional cable for extra lift
- Cable stainless steel 1.4401 / A 316
- quiver for wall and ground mounting

Potence pour stations d'épuration

- Potence traitement anticorrosion, version zingué à chaud ou inox 1.4301 / A 304
- fixation au sol ou murale
- éléments démontables permettant un déplacement facile
- capacité de rotation : 360°
- possibilité de réglage de la flèche : 800 - 1500 mm
- treuil à câble éprouvé haacon zingué à chaud / Inox 1.4301 / A 304 avec câble en acier supplémentaire permettant le réglage en hauteur pour les charges élevées
- Câble Inox 1.4401 / A 316
- embase pour fixation au sol ou au mur

47-5



**haacon hebetechnik gmbh**

Josef-Haamann-Str. 6  
D-97896 Freudenberg/Main

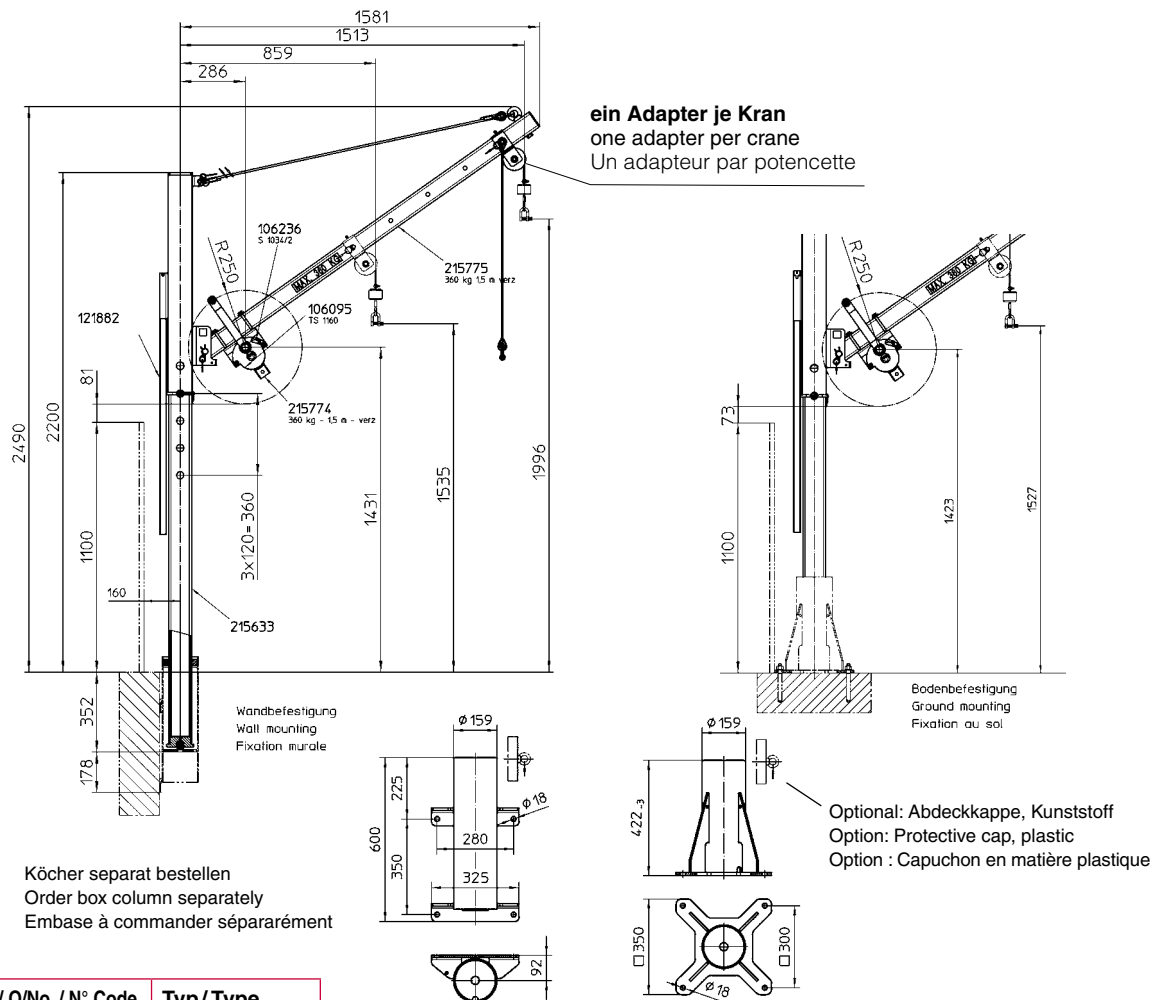
Tel: + 49 (0) 93 75/84-0

Fax: + 49 (0) 93 75/84-86

E-mail: [hebetechnik@haacon.de](mailto:hebetechnik@haacon.de)

Internet: <http://www.haacon.com>





Best.-Nr. / O/No. / N° Code	Typ / Type		
231 172	DKV360/1500	<b>Drehkran, feuerverzinkt</b> Swivel jib crane, hot-dip galvanised Potence pour stations d'épuration, zinguée à chaud	<b>Seilwinde verzinkt</b> Manual winch galvanised Treuil manuel électrozingué
231 176	DKV360/1500	<b>Drehkran, feuerverzinkt</b> Swivel jib crane, hot-dip galvanised Potence pour stations d'épuration, zinguée à chaud	<b>Seilwinde Edelstahl rostfrei</b> Manual winch Stainless steel Treuil manuel Inox
231 180	DKE360/1500	<b>Drehkran, Edelstahl rostfrei</b> Swivel jib crane, stainless steel Potence pour stations d'épuration, inox	<b>Seilwinde Edelstahl rostfrei</b> Manual winch Stainless steel Treuil manuel Inox
215 798	DKWV	<b>Wandköcher incl. 4 Verbundankern, feuerverzinkt</b> box column for mounting on wall incl. 4 shear connectors, hot-dip galvanised embase pour fixation au mur avec 4 clavettes, zinguée à chaud	
215 799	DKWE	<b>Wandköcher incl. 4 Verbundankern, V2A</b> box column for mounting on wall incl. 4 shear connectors, stainless steel embase pour fixation au mur avec 4 clavettes, Inox	
215 793	DKBV	<b>Bodenköcher incl. 4 Verbundankern, feuerverzinkt</b> box column for mounting on floor incl. 4 shear connectors, hot-dip galvanised embase pour fixation au sol avec 4 clavettes, zinguée à chaud	
215 797	DKBE	<b>Bodenköcher incl. 4 Verbundankern, V2A</b> box column for mounting on floor incl. 4 shear connectors, stainless steel embase pour fixation au sol avec 4 clavettes, Inox	
136 857		<b>Optional: Abdeckkappe für Köcher, Kunststoff</b> Option: Protective cap for box column, plastic Option: Capuchon embase en matière plastique	

Technische Daten	Technical data	Caractéristiques	
zulässige Last	admissible load	charge autorisée	360 kg
Seillänge (Standard)	rope length (standard)	longueur du câble (standard)	12 m
Seil Ø	wire rope Ø	Ø du câble	5 mm
Kurbeldruck	crank force	effort manivelle	145 N
Hub/Kurbelumdrehung 1. Seillage	lift/crank turn 1 <sup>st</sup> layer	course/tour de manivelle 1 <sup>ère</sup> couche	46 mm
Gesamtgewicht Kran	total crane weight	pois totale de la potence	76 kg
- Schwerstes Einzelteil	- max. part weight	- poids maxi d'une part	34 kg

**Maße und Konstruktionsänderungen vorbehalten.**  
We reserve the right to amend specifications without notice or obligation.  
haacon se réserve le droit de modifier les caractéristiques de son matériel.