

Drehkran 360 kg - 2 m

Swivel Jib Crane 360 kg - 2 m

Potence pour stations d'épuration 360 kg 2 m



Universeller Drehkran, spezieller Einsatzbereich: Kläranlagen

- korrosionsbeständig, wahlweise V2A oder verzinkt
- wahlweise Wand- oder Bodenbefestigung
- zerlegbar in handliche Teile, für leichtes Umsetzen
- Drehbereich: 360°
- Verstellbereich des Kranauslegers 1400 - 2000 mm
- bewährte haacon-Seilwinde mit zusätzlichem Drahtseil zum Umhängen der Last bei großen Hubhöhen
- Köcher für Wand- oder Bodenbefestigung incl. Verbundankern

Swivel jib crane especially made for waste water treatment plants

- corrosion resistant, stainless steel 1.4301 / A 304 or hot-dip galvanized
- wall or ground mounting
- supplied in kit form to allow an easy shift
- turning capacity: 360°
- regulating capacity: 1400 - 2000 mm
- adjustable support arm
- incorporates haacon's proven rope winch and an additional cable for extra lift
- quiver for wall and ground mounting

Potence pour stations d'épuration

- traitement anticorrosion, version inox 1.4301 / A 304 ou zingué à chaud
- fixation au sol ou murale
- éléments démontables permettant un déplacement facile
- capacité de rotation : 360°
- possibilité de réglage de la flèche : 1400 - 2000 mm
- treuil à câble éprouvé haacon avec câble en acier supplémentaire permettant le réglage en hauteur pour les charges élevées
- embase pour fixation au sol ou au mur

47-6



haacon hebetechnik gmbh

Josef-Haamann-Str. 6
D-97896 Freudenberg/Main

Tel: + 49 (0) 93 75/84-0

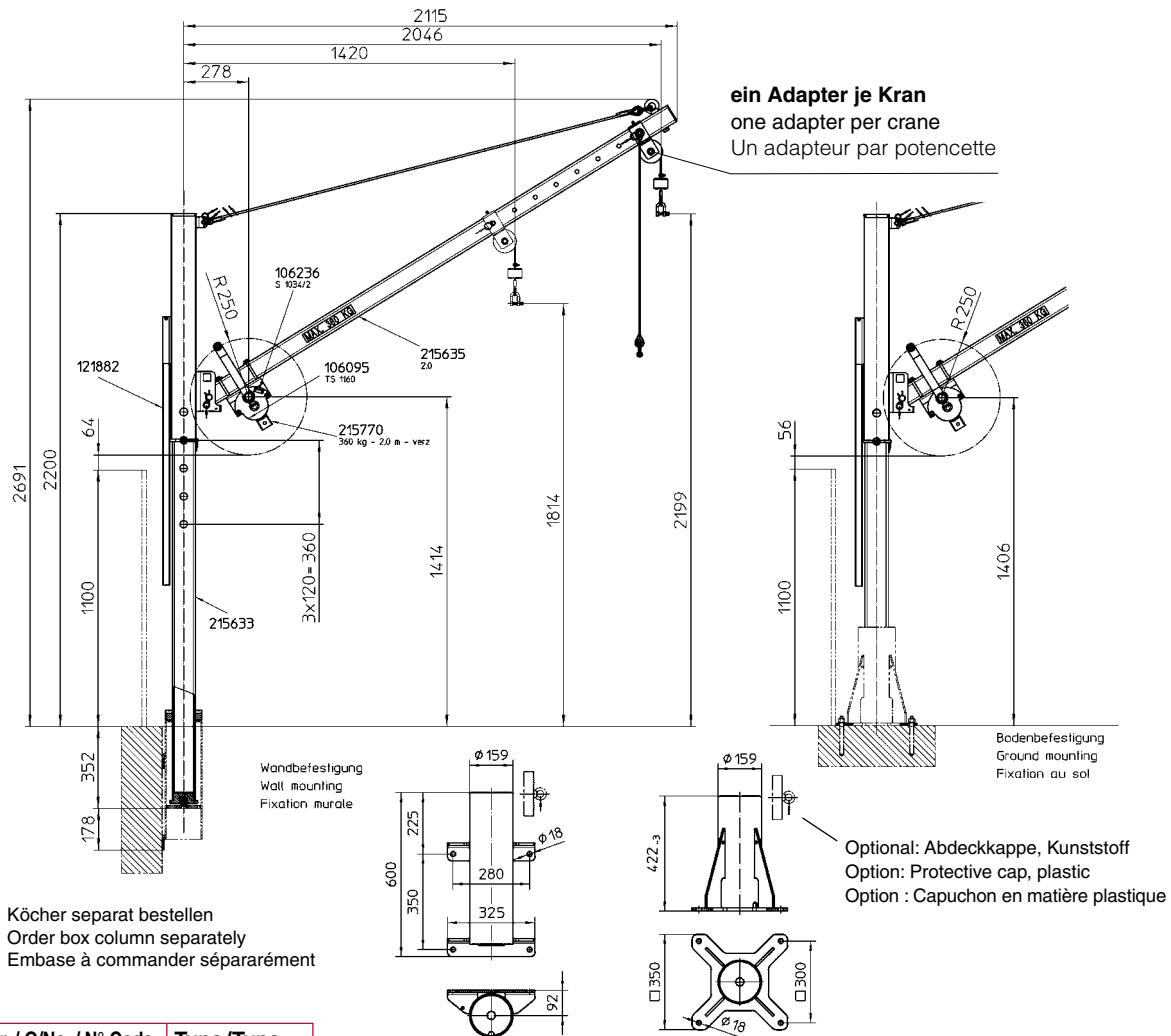
Fax: + 49 (0) 93 75/84-86

E-mail: hebetechnik@haacon.de

Internet: <http://www.haacon.com>



[Ausg.: 09-04/2016 VWM/em]



Best.-Nr. / O/No. / N° Code	Type/Type		
230 930	DKV360/2000	Drehkran, feuerverzinkt Swivel jib crane, hot-dip galvanised Potence pour stations d'épuration, zinguée à chaud	Seilwinde verzinkt Manual winch galvanised Treuil manuel électrozingué
231 175	DKV360/2000	Drehkran, feuerverzinkt Swivel jib crane, hot-dip galvanised Potence pour stations d'épuration, zinguée à chaud	Seilwinde Edelstahl rostfrei Manual winch Stainless steel Treuil manuel Inox
231 179	DKE360/2000	Drehkran, Edelstahl rostfrei, 1.4301 Swivel jib crane, stainless steel 1.4301 / A 304 Potence pour stations d'épuration, inox 1.4301 / A 304	Seilwinde Edelstahl rostfrei Manual winch Stainless steel Treuil manuel Inox
215 798	DKWV	Wandköcher incl. 4 Verbundankern, feuerverzinkt box column for mounting on wall incl. 4 shear connectors, hot-dip galvanised embase pour fixation au mur avec 4 clavettes, zinguée à chaud	
215 799	DKWE	Wandköcher incl. 4 Verbundankern, V2A box column for mounting on wall incl. 4 shear connectors, stainless steel 1.4301 / A 304 embase pour fixation au mur avec 4 clavettes, Inox 1.4301 / A 304	
215 793	DKBV	Bodenköcher incl. 4 Verbundankern, feuerverzinkt box column for mounting on floor incl. 4 shear connectors, hot-dip galvanised embase pour fixation au sol avec 4 clavettes, zinguée à chaud	
215 797	DKBE	Bodenköcher incl. 4 Verbundankern, V2A box column for mounting on floor incl. 4 shear connectors, stainless steel 1.4301 / A 304 embase pour fixation au sol avec 4 clavettes, Inox 1.4301 / A 304	
136 857		Optional: Abdeckkappe für Köcher, Kunststoff Option: Protective cap for box column, plastic Option : Capuchon embase en matière plastique	

Technische Daten	Technical data	Caractéristiques	
zulässige Last	admissible load	charge autorisée	360 kg
Seillänge (Standard)	rope length (standard)	longueur du câble (standard)	12 m
Seil Ø	wire rope Ø	Ø du câble	5 mm
Kurbeldruck	crank force	effort manivelle	145 N
Hub/Kurbelumdrehung 1. Seillage	lift/crank turn 1 st layer	course/tour de manivelle 1 ^{ère} couche	46 mm
Gesamtgewicht Kran	total crane weight	poids totale de la potence	78 kg
- Schwerstes Einzelteil	- max. part weight	- poids maxi d'une part	34 kg

Maße und Konstruktionsänderungen vorbehalten.
We reserve the right to amend specifications without notice or obligation.
haacon se réserve le droit de modifier les caractéristiques de son matériel.