

## Ersatzradkran, verlastbar Typ 4781.0,25

Spare wheel hoist type 4781.0,25

Grue pour roue de secours, repliable type 4781.0,25



- vielseitig einsetzbarer, mobiler Ladekran
- an jedem Einsatzort in entsprechender Halterung verwendbar
- geringes Eigengewicht, hohe Hublast
- auf Fahrzeugen oder in Werkstätte verwendbar
- mit Sicherheitshandkurbel
- ausgezeichnete Korrosionsschutz durch Pulverlackbeschichtung
- geringe Bedienkräfte

- mobile hoist with many application possibilities
- can be used at any place with the corresponding fittings
- low weight- high lifting capacity
- can be used on trucks or in workshops
- with safety crank handle
- extraordinary anti- corrosion protection due to powder coating
- easy to handle

- montage facile, grue pivotante
- possibilités de fixation selon différents types d'installations
- poids faible pour charge importante
- fixation sur véhicules ou garages
- avec manivelle de sécurité
- incomparable traitement anti-corrosion par poudrage
- manipulation à faible effort

12-6

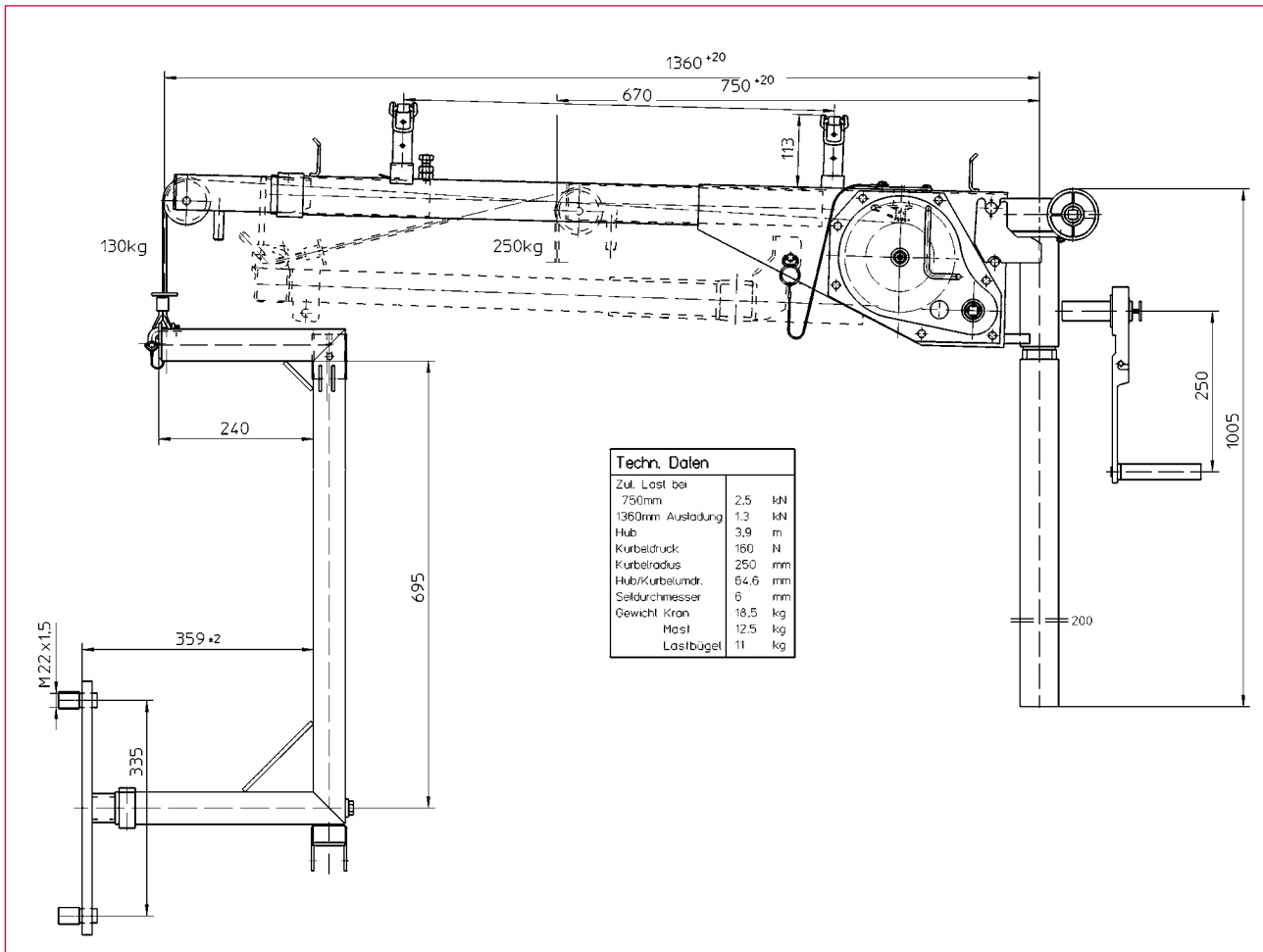
**haacon hebetechnik gmbh**  
Josef-Haamann-Str. 6  
D-97896 Freudenberg/Main

Tel.: + 49 (0) 93 71/66804-0  
Fax: + 49 (0) 93 71/66804-66  
e-mail: [nutzfahrzeuge@haacon.de](mailto:nutzfahrzeuge@haacon.de)  
Internet: <http://www.haaccon.com>  
098162 [Ausg.: 02-03/2016VWM/em]

## Technische Daten

Technical data

Caractéristiques techniques



Best. Nr. O/N° N° Cde	Typ Type Type
209 900	4781.0,25

Technische Daten	Technical data	Caractéristiques techniques	Typ(e) 4781.0,25
Hublast max.	admissible load max.	charge admissible maxi.	0,25 t
Hub	lift	course	3,9 m
Kurbelkraft	crank force	effort sur manivelle	125 N
Hub pro Kurbelumdrehung	lift per crank turn	course/ tour de manivelle	64,6 mm
Drahtseildurchmesser	wire rope diam.	diam. du câble	6 mm
Gesamtgewicht	total weight	poids total	42 kg

**Maße und Konstruktionsänderungen vorbehalten.**  
 We reserve the right to amend specifications without notice or obligation.  
 haacon se réserve le droit de modifier les caractéristiques de son matériel.