

## Zugsattelzapfen 2"

King pins 2"

Pivot d'attelage 2"



					
<b>Zugsattelzapfen</b> King Pin size Pivot d'attelage	<b>Satz incl. Schrauben</b> Complete Set incl. bolts Lot, vis inclus	<b>Zapfen + Schrauben 8x</b> Set Pin + Bolts 8x Pivot + Vis 8x	<b>Zapfen</b> Pin Pivot	<b>Teller</b> Retention plate Assiette	<b>Schrauben 8x</b> Bolts 8x Vis 8x
<b>Best.-Nr. / O/N°/N° Code</b>					
<b>2"</b> D Value = 190 kN	<b>KP 2108-A</b>	<b>KP 2108-L</b>	<b>KP 2100-B</b>	<b>KP 2100</b>	<b>KP 2108-2</b>
	<b>KP 2210-A</b>	<b>KP 2210-L</b>			<b>KP 2210-2</b>
	<b>KP 2312-A</b>	<b>KP 2312-L</b>			<b>KP 2312-2</b>
					<b>KP 2M14</b>

**A = Schrauben endmontiert / Bolts final assembled / Vis montées (226 Nm)**  
**L = Schrauben lose / Bolts separately / Vis en vrac**

**Bauartgenehmigtes Sicherheitsbauteil, homologiert nach ER 55 - Gesenkgeschmiedet und hochwertig vergütet. Zugsattelzapfen sind Verschleißteile, beachten Sie bei einem Wechsel, daß die Schrauben grundsätzlich ebenfalls zu erneuern sind ! Weitere Hinweise zur Verwendung entnehmen Sie der Betriebsanleitung.**

Homologated safety equipment acc. to ER 55 - die forged high yield steel.  
 King Pins are wear parts, when replacing a king pin please consider that the bolts have to be replaced, too! For further instructions read the operating manual.

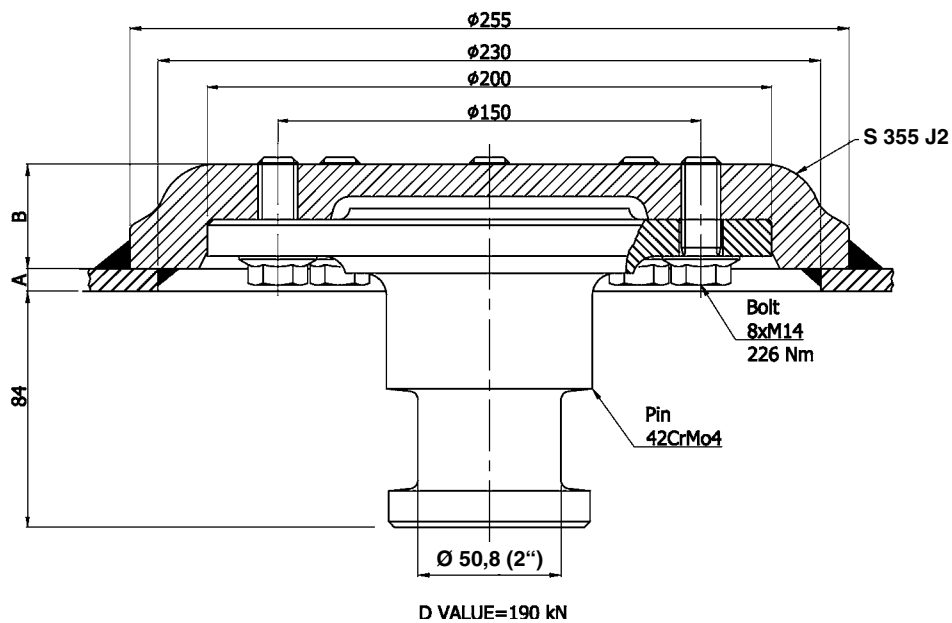
Les pivots d'attelage sont des équipements de sécurité homologés ER 55 – Fabrication en acier forgé. Les pivots d'attelage sont des pièces d'usure. Lors du remplacement du pivot, toutes les vis doivent être également remplacées. Pour plus d'informations sur l'utilisation, reportez-vous à la notice d'utilisation.

4-21

## Technische Daten

Technical data

Caractéristiques techniques



		A	B	Gewicht / Weight / Poids
2"	KP 2108	8	37	14,2 kg
	KP 2210	10	35	14,0 kg
	KP 2312	12	35	13,8 kg