



Seilwindenzubehör

Winches Accessories

Accessoires pour treuils à câble

Best.-Nr. O/N° N° Code		Type Type Typ	Beschreibung Description Désignation
200 303 200 304 200 305		Ø 75 Ø 100 Ø 130	Seilrolle, Stahl, verzinkt Pulley, galvanised steel Poulie en acier galvanisé
205 353 207 069 205 354 209 464 210 914			Rollenbock komplett, Daten siehe Rückseite Idling roller, Technical data on rear page Poulie avec support, dimensions se trouvent sur page arrière




Konfektionierte Seile, ab Lager lieferbar

Converted ropes ex stock

Câbles assemblés sur stock

Best.-Nr. O/N° N° Code	Ø mm	Länge in m Length m Longueur m	Werkstoff Material Matériau	Konfektion Conversion Confection	passend zu Seilwinde Typ suitable to winch typ convenable à treuil type	
120 895	2	12	(1)	(2)	WA 50	
120 896	3	8	(1)	(2)	WA 100	
126 568	4	12	(1)	(2)	421/4210	
126 569	4	12	1.4401 / A 316*	(2)	4210	
206 016	4	29	(1)	(3)	TANGO WV / KV 300	KWE 300
206 088	4	29	1.4401 / A 316*	(4)	TANGO WE / KE 300	KWE 250
209 580	5	15	(1)	(3)	TANGO WV / KV 500	
209 581	5	15	1.4401 / A 316*	(4)	TANGO WE / KE 500	
206 116	5	22	(1)	(3)	TANGO WV / KV 500	
206 273	5	22	1.4401 / A 316*	(4)	TANGO WE / KE 500	
206 322	6	11	(1)	(3)	220.0,3	KWV 650
206 323	6,5	10	(1)	(3)	220.0,5	
206 324	8	12	(1)	(3)	220.0,75	
206 325	9	10	(1)	(3)	220.1	

*1.4401 / A 316 - V4A - X5 CrNiMo17-12-2

(1)	verzinkt zinc coated zinguée	
(2)	Seil DIN 3055 mit eingepreßtem Lasthaken Rope according to DIN 3055 with pressed-in rope hook Câble d'après DIN 3055 avec crochet	
(3)	Seil DIN 3060 mit eingepreßtem Sicherheits- Lasthaken Rope according to DIN 3060 with pressed-in safety rope hook Câble d'après DIN 3060 avec crochet de sécurité	
(4)	wie (2), jedoch Seil analog zu DIN 3060 as (2), but rope according to DIN 3060 comme (2), mais câble selon DIN 3060	

43-1



haacon hebetechnik gmbh
Josef-Haamann-Str. 6
D-97896 Freudenberg/Main

Abweichende Längen und Qualitäten sind auf Anfrage lieferbar

Different lengths and qualities are deliverable upon request

Des longueurs et qualités divergentes livrables sur demande

Tel: + 49 (0) 93 75/84-0

Fax: + 49 (0) 93 75/84-86

E-mail: hebetechnik@haacon.de

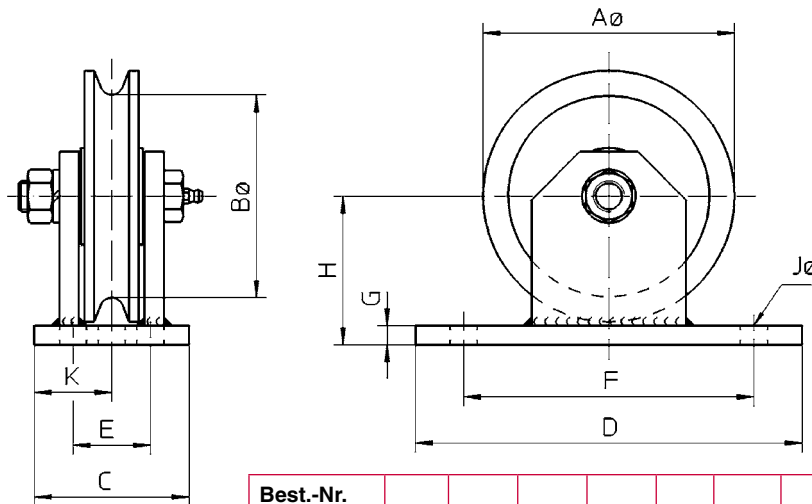
Internet: <http://www.haaccon.com>



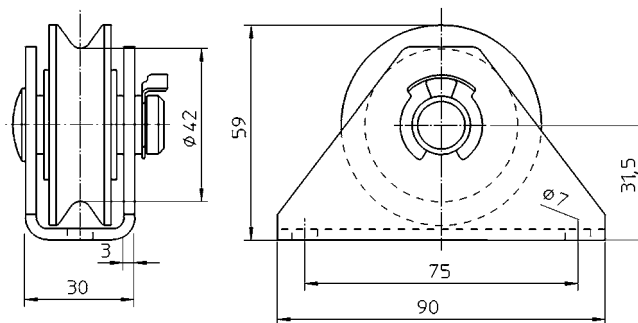
Technische Daten

Technical data

Caractéristiques techniques



Best.-Nr. O/N° N° Code	A	B	C	D	E	F	G	H	J	K	
205 353	100	80	60	150	-	100	10	62	14	30	mm
207 069	100	80	60	150	-	100	10	62	14	30	mm
205 354	130	102	80	200	40	160	10	77	14 x 25	-	mm



Best.-Nr. 209 464 / 210 914

Best.-Nr. O/N° N° Code	Max. Seillast max. rope load Charge maxi	für Seil Ø for rope dia. Épaisseur du câble	Gewicht Weight Poids	Werkstoff Rolle Rope pulley material Matériau poulie	Werkstoff Rollenbock Bracket material Matériau chape
205 353	500 kg	5 - 6,5 mm	2 kg	Stahl, verzinkt Steel, zinc coated Acier, zinguée	Stahl, pulverbeschichtet Steel, powder coated Acier, recouverte par poudrage électrostatique
207 069	500 kg	5 - 6,5 mm	2 kg	Edelstahl rostfrei V2A Stainless steel Acier inox	Edelstahl rostfrei 1.4301 Stainless steel 1.4301 / A 304 Acier, inox 1.4301 / A 304
205 354	1000 kg	8 - 10 mm	4 kg	Stahl, verzinkt Steel, zinc coated Acier, zinguée	Stahl, pulverbeschichtet Steel, powder coated Acier, recouverte par poudrage électrostatique
209 464	125 kg	2 - 4 mm	0,25 kg	Polyamide	Stahl, verzinkt Steel, zinc coated Acier, zinguée
210 914	125 kg	2 - 4 mm	0,25 kg	Polyamide	Edelstahl rostfrei 1.4301 Stainless steel 1.4301 / A 304 Acier, inox 1.4301 / A 304

Maße und Konstruktionsänderungen vorbehalten.

We reserve the right to amend specifications without notice or obligation.
haacon se réserve le droit de modifier les caractéristiques de son matériel.

Ausführungs- und Anbauvarianten für Elektro-Seilwinden

Rope winch accessories

Accessoires pour treuils à câble

Bezeichnung Nomination Dénomination
1 Hängetaster mit Zuleitung Cable pendant remote control Boîte de commande avec câble
2 Drucktaster zur Wandmontage Auxiliary switch for wall mounting Combineur fixation au mur
3 Schützsteuerung Auxiliary control box Commande supplémentaire
4 Funksteuerung Radio control Contrôle radio
5 Variable Seilgeschwindigkeit Variable rope speed Vitesse du câble ajustable
6 Hubbegrenzungsschalter Limiting switch Limiteur fin de course
7 Schlaffseilschalter Slack rope device Interrupteur de mou de câble
8 Elektrischer Überlastungsschutz/Lastbegrenzer Electrical overload protection Limiteur électronique de charge
9 Gerillte Seiltrommel Grooved rope drum Tambour à câble rainuré
10 Andruckrolle Pressure roller Rouleau presse-câble
11 Auskuppelbare Seiltrommel Disengageable rope drum Tambour débrayable
12 Not- Handantrieb Emergency drive Entraînement manuel (en mode d'urgence)
13 Geteilte Trommel - Seilabgang und Seilaufnahme angeben Devided rope drum - pls. indicate pay-off direction and storage Tambour divisé - s.v.p. indiquer la direction du câble et la capacité d'enroulement
14 Seiltrommelverlängerung - Seilaufnahme angeben Prolonged rope drum - pls. indicate storage Tambour prolongé - s.v.p. indiquer la capacité d'enroulement

Schützsteuerung (3) erforderlich bei / Auxiliary control box required at /
Commande supplémentaire obligatoire chez **(4), (5), (6), (7), (8), (12)**

49-1



haacon hebetechnik gmbh
Josef-Haamann-Str. 6
D-97896 Freudenberg/Main

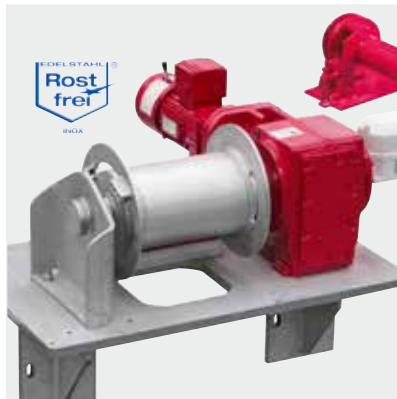
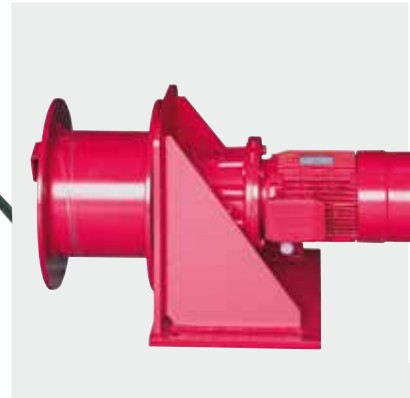
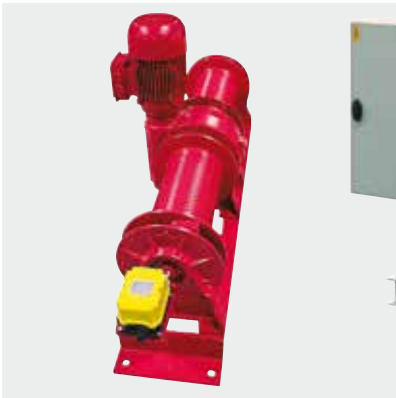
Tel: + 49 (0) 93 75/84-0
Fax: + 49 (0) 93 75/84-86
E-mail: hebetechnik@haacon.de
Internet: <http://www.haaccon.com>



Angetriebene Seilwinden Beispiele

Driven rope winches - examples

Treuil à câble entraîné - versions diverses



50-1