

## Zubehör für Absattelstützen S 2000plus

Accessories for landing legs S 2000plus

Accessoires pour béquilles télescopiques S 2000plus

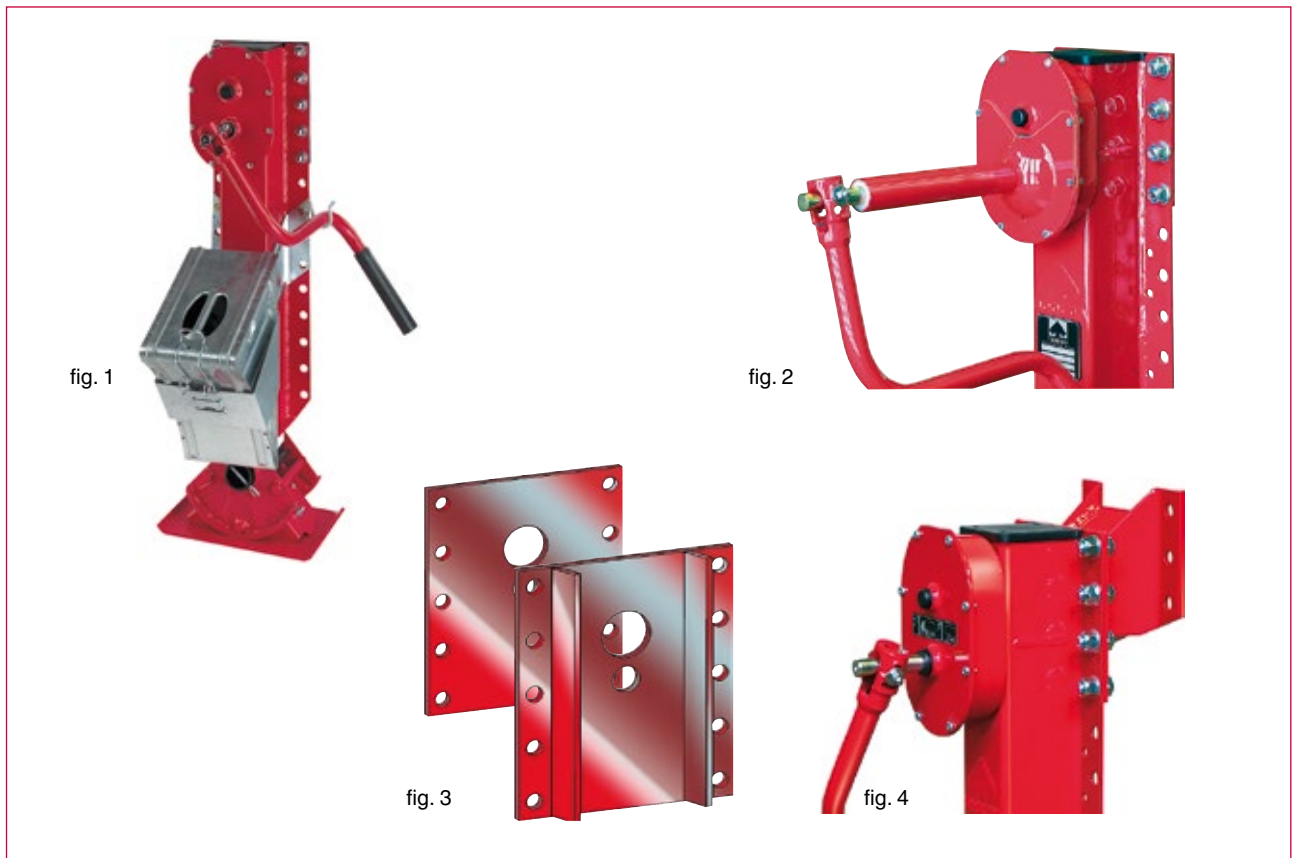


fig.	Best.-Nr. O/N°/N° Code	Bezeichnung Description/Désignation
1	207 221	<b>Halter für Hemmschuh n. DIN 76051 NG53 Form E bzw. G</b> Holder for brake shoe Support pour cale de roue
2	205 393	<b>Aussenrahmenbedienung für S 2000 plus, anschraubbar</b> Exterior frame control, screw mounting L'extension de manivelle, fixation par écrous
	200 214	<b>Aussenrahmenbedienung für Typreihe 1020/2030, anschraubbar</b> Exterior frame control for type range 1020/2030, screw mounting L'extension de manivelle pour gamme type 1020/2030, fixation par écrous
	200 213	<b>Aussenrahmenbedienung, mit Anschweißlager</b> Exterior frame control, mounting by welding Support pour cale de roue, fixation par soudage
3	102 647	<b>Anschraubplatte, flach</b> Counter plate, flat Plat de fixation opposé
	201 099	<b>Anschraubplatte, mit Stegen</b> Counter plate with ribs Plat de fixation opposé, avec ailes
	134 019	<b>Anschraubplatte, mit Stegen für Schrägmontage (~ 30°)</b> Counter plate with ribs for inclined mounting (~ 30°) Plat de fixation opposé, avec ailes pour montage en biais (~ 30°)
4	209 840	<b>Adapterset zum Befestigen von Absattelstützen an Alu-Chassis</b> Adapter kit to mount spindle supports to aluminium alloy bodys Set d'adaptateur à fixer béquilles à des châssis en aluminium

4-2

haacon hebetchnik gmbh

Josef-Haamann-Str. 6

D-97896 Freudenberg/Main

Tel.: + 49 (0) 93 71/66804-0

Fax: + 49 (0) 93 71/66804-66

e-mail: [nutzfahrzeuge@haacon.de](mailto:nutzfahrzeuge@haacon.de)

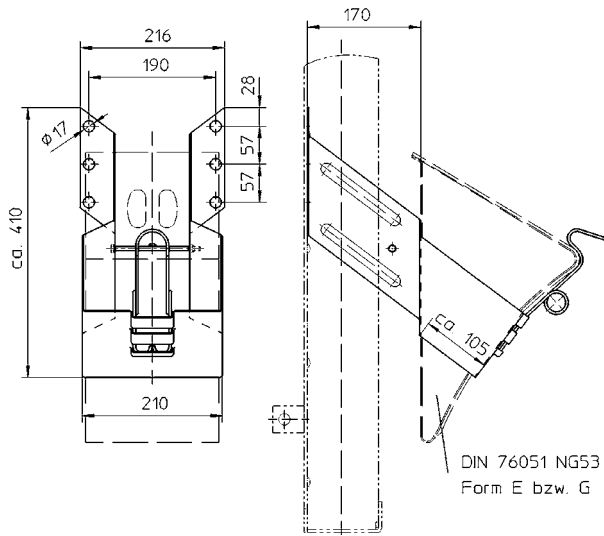
Internet: <http://www.haaccon.com>

098238 [Ausg.: 06-12/2015 VWM/em]

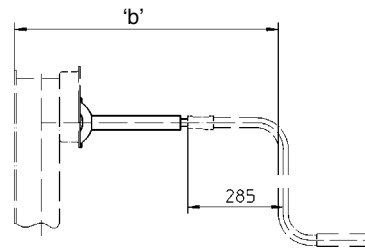
# Technische Daten

Technical data

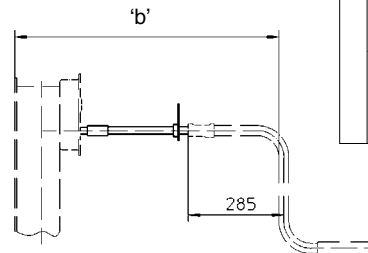
Caractéristiques techniques



207 221

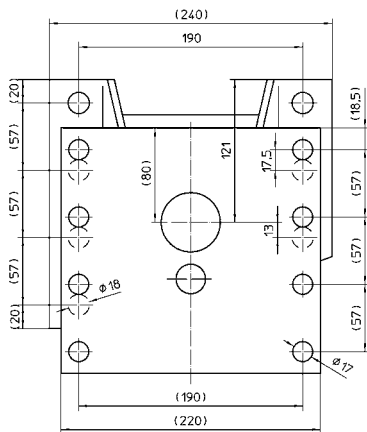


205 393/ 200 214

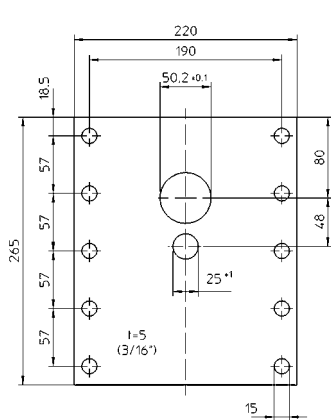
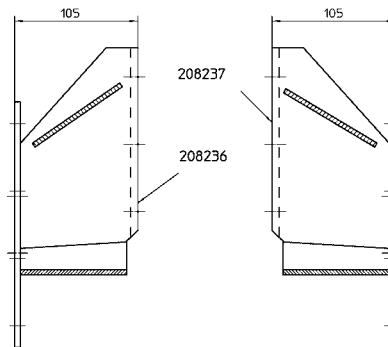


200 213

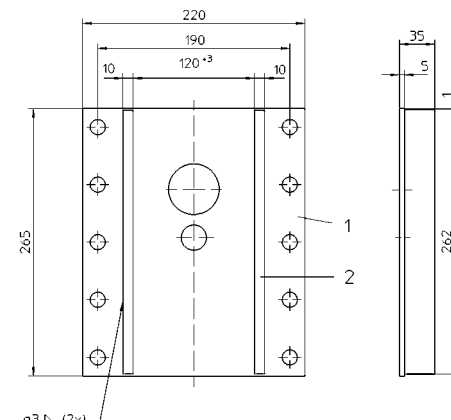
<b>b</b> Lastgang	775
Low gear	
Vit. en charge	
Schnellgang	800
Fast gear	
Vitesse rapide	



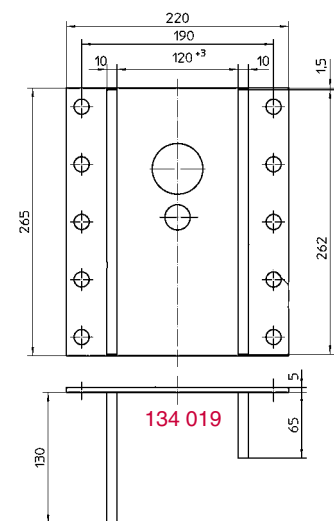
209 840



102 647



201 099



134 019