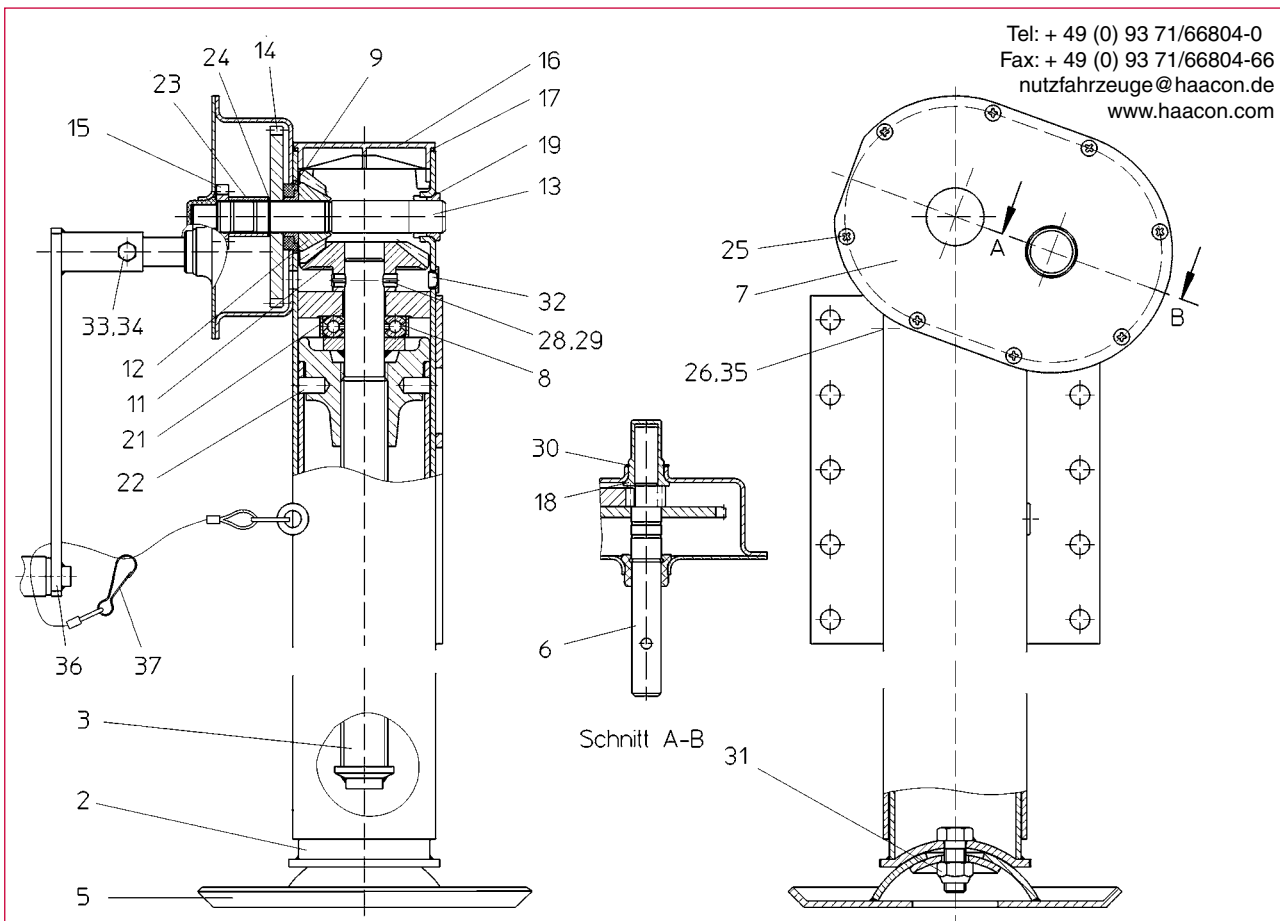


Ersatzteile Spindelstütze für Zentralachsanhänger 8703.10

Spare parts Landing gear for drawbar trailers 8703.10

Pièces d'échées Béquille télescopique pour remorque à essieux centraux 8703.10

Tel: + 49 (0) 93 71/66804-0
 Fax: + 49 (0) 93 71/66804-66
 nutzfahrzeuge@haacon.de
 www.haacon.com



Pos.	Order N°	Bezeichnung	Description	Désignation
1	—	—	—	—
2	102 692	Stütze vollst.	Landing gear	Béquille télescopique
3	124 849	Spindel rechts vollst.	Spindle, pack	Vis, lot
5	102 633	Kugelfuß vollst.	Ball-joint foot, pack	Patin oscillant, lot
6	117194	Kurbelbetrieb vollst.	Crank drive, pack	Axe d'entraînement, lot
*7	122 943	Gehäusedeckel vollst.	Gearbox cover, pack	Couvercle de carter, lot
8	102 634	Drucklager vollst.	Thrust bearing, pack	Palier de butée, lot
9	102 621	Kugellager vollst.	Bearing, pack	Coussinet, lot
10	—	—	—	—
11	101 511	Kegelrad groß	Large bevel gear	Pignon conique grand
12	102 518	Kegelrad klein	Small bevel gear	Pignon conique petit
*13	130 241	Antriebswelle	Drive axle	Axe d'entraînement
*14	102 678	Zahnrad	Gearwheel	Roue dentée
15	117 196	Zahnrad	Gearwheel	Roue dentée
16	107 675	Schutzkappe	Protective cap	Capuchon
17	107 674	Rundring	O ring	Joint capuchon
18	106 154	Lager	Bearing	Coussinet
19	100 506	Lagerschale	Bearing	Coussinet
20	—	—	—	—
21	100 505	Büchse	Bushing	Douille
22	102 685	Bolzen	Bolt	Goupille
*23	121 859	Distanzhülse	Spacer sleeve	Douille entretoise
*24	100 727	Sicherungsring	Circlip	Circlip
25	100 610	Linse Zyl. Schraube	Screw	Vis
26	100 264	Schmiernippel	Grease nipple	Graisseur
27	—	—	—	—
28	100 145	Spannstift	Clamping sleeve	Manchon douille
29	100 168	Spannstift	Clamping sleeve	Manchon douille
30	101 694	O-Ring	O ring	Joint torique
31	101 675	Sicherungsmutter	Lock-nut	Ecrou de sécurité
32	101 188	Verschußstopfen	Protective plug	Bouchon protecteur
33	100 380	Sicherungsmutter	Lock-nut	Ecrou de sécurité
34	100 238	Sechskantschraube	Hex. screw	vis hex.
35	101 190	Schmiernippelkappe	Grease nipple cap	Capuchon graisseur
36	102 799	Kurbel vollst.	Crank, pack	Manivelle, lot
37	114 416	Seil vollst.	Rope, pack	Câble, lot

*Bitte beachten: Pos. 7, 13, 14, 23, 24 müssen gemeinsam getauscht werden!

*Please note: Pos. 7, 13, 14, 23, 24 are to replace common!

*Considérez : Pos. 7, 13, 14, 23, 24 échange ne que possible conjoint !