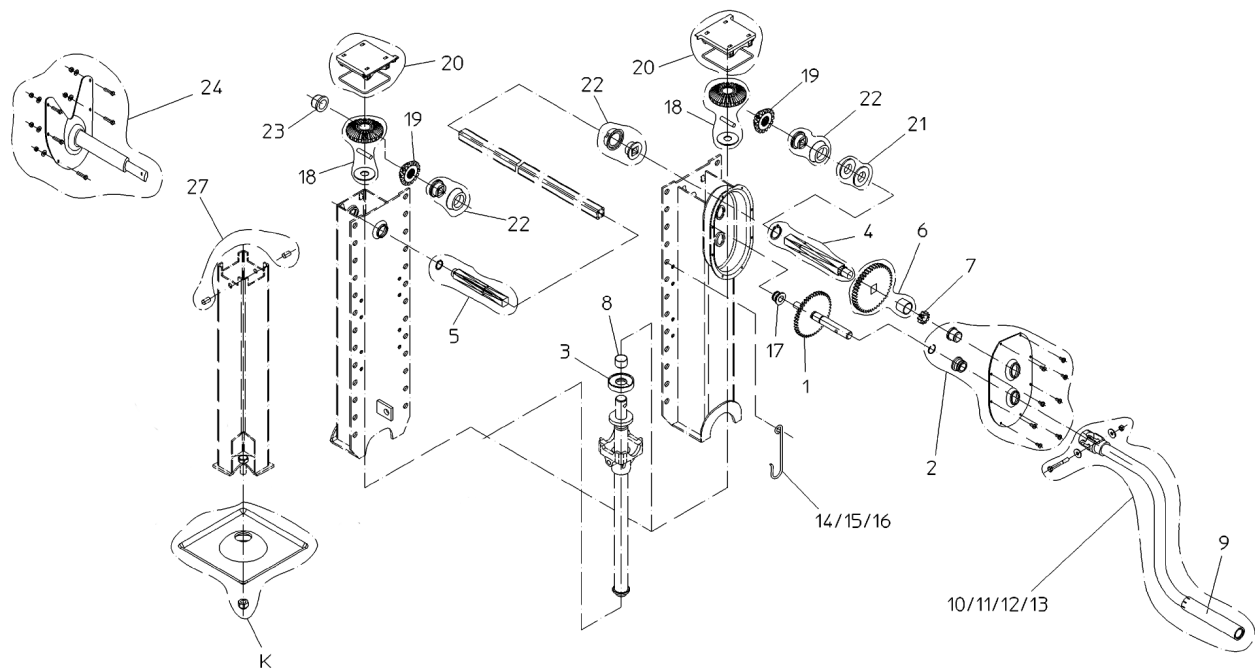


Ersatzteile S 2000 Plus

Spare parts S 2000 Plus



Pos.	Best.-Nr. O/N°	Bezeichnung	Description
1	124 454	Kurbeltrieb v.	Crank shaft
2	209 601	Gehäusedeckel komplett	Gearbox cover, complete
3	102 634	Drucklager v.	Thrust bearing
4	209 602	Antriebswelle (m. Getriebe)	Drive shaft for geared side
5	209 603	Antriebswelle (o. Getriebe)	Drive shaft for ungeared side
6	209 604	Zahnrad groß mit Distanzhülse	Large gear wheel incl. spacer sleeve
7	124 455	Zahnrad klein	Small gear wheel
8	100 335	Lager	Bearing
9	126 433	Kurbelhülse	Plastic sleeve
10	209 605	Kurbel komplett (285)	Crank, pack (285)
11	209 606	Kurbel komplett (350)	Crank, pack (350)
12	209 607	Kurbel komplett (445)	Crank, pack (445)
13	209 608	Kurbel komplett (535)	Crank, pack (535)
14	201 003	Kurbelhalter (150) f. Pos.10	Crank holder (150) f. Pos.10
15	118 207	Kurbelhalter (255) f. Pos.11	Crank holder (255) f. Pos.11
16	201 193	Kurbelhalter (350) f. Pos.12+13	Crank holder (350) f. Pos.12+13
17	100 320	Lager	Bearing
18	209 609	Kegelrad gross, komplett	Bevel gear big, set
19	122 904	Kegelrad klein	Bevel gear small
20	209 610	Schutzkappe, komplett	Protection hood, pack
21	209 611	Distanzscheibe, komplett	Spacer set
22	209 612	Lager, komplett	Bearing pack

23	100 324	Lager	Bearing
24	205 393	Aussenrahmenbedienung, vollst.	Crank extension, pack
27	209 616	Bolzen, komplett	Pin, pack
K	209 613	Kugelfuß, komplett	Ball-joint foot, pack

**Teile die mit Buchstaben gekennzeichnet sind können nur in Ersatzteilpaketen bestellt werden.
Bei Ersatzteilbestellung Fabr.-Nr. vom Typschild angeben.**

Parts marked with letters can only be ordered in spare part packs.

On orders for spare parts please indicate the manf. serial no. mentioned on the number plate.



haacon hebetchnik gmbh
 Josef-Haamann-Str.6
 D-97896 Freudenberg am Main
 Telefon: +49 9375 84-0
 E-Mail: haacon@haacon.de