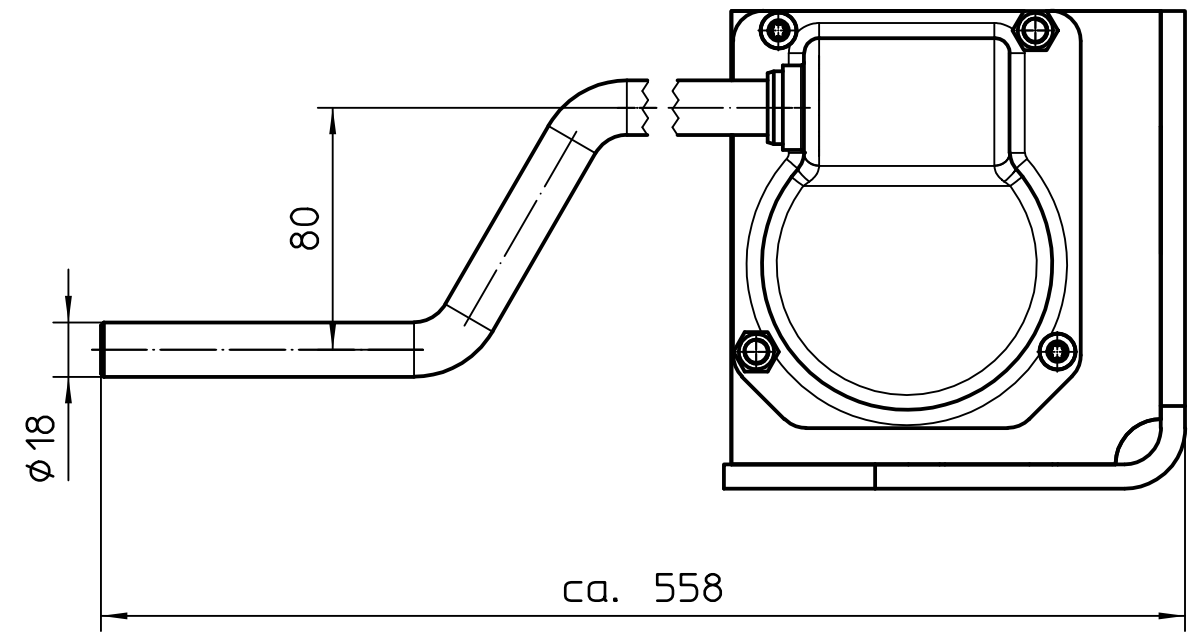
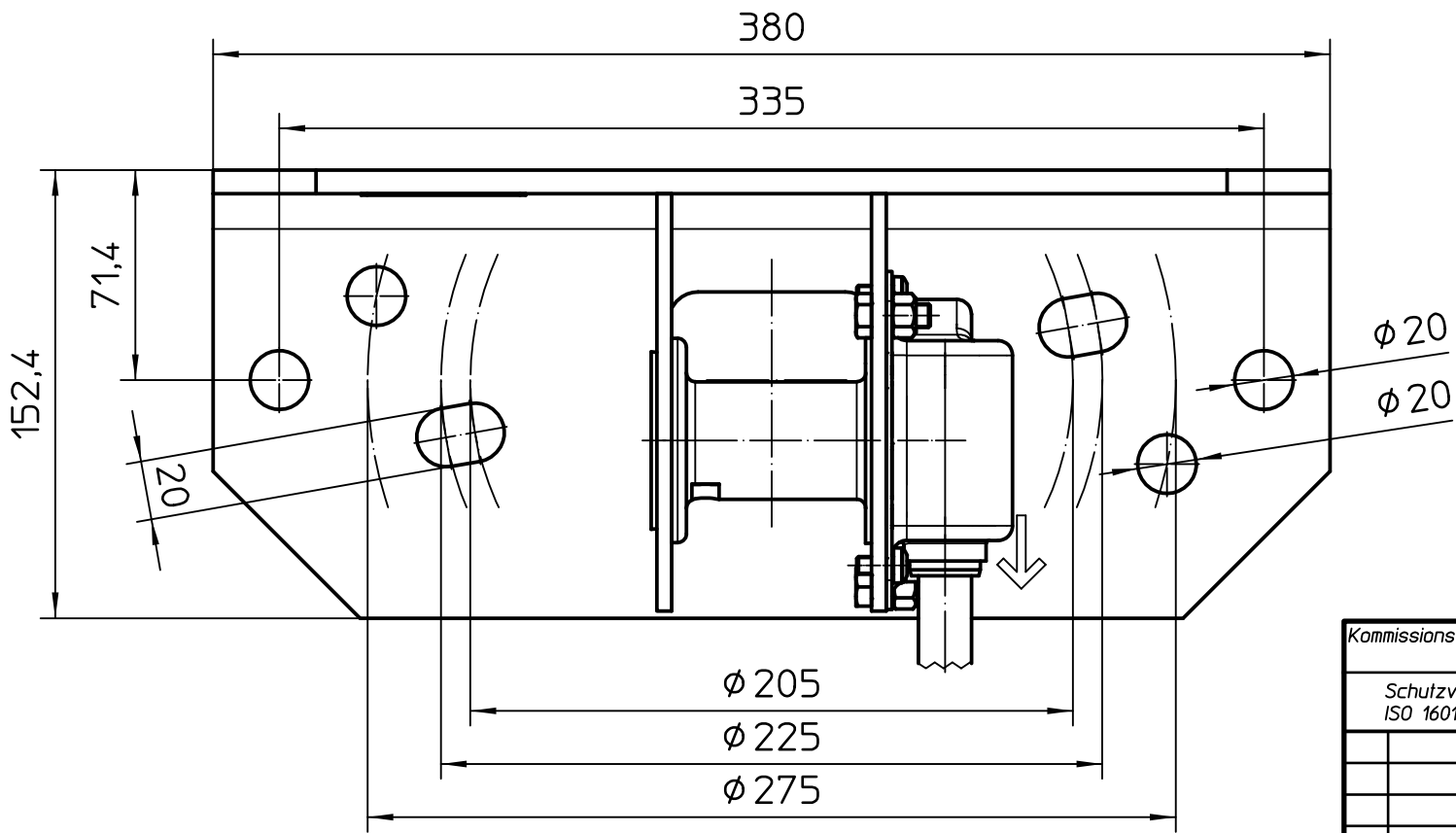


Z



Ansicht Z



Zul. Last	Seillänge	Trommel $\phi$	Seilstärke	Kurbeldruck	Übersetzung	Hub pro Kurbelumdr.	Gewicht kg	Wirkungsgrad
250 kg	1,75 m	40 mm	8 mm	150 N	25:1	6 mm	12 kg	0,2

Kommissions-Nr.	Oberfläche DIN ISO 1302	Allgemeintoleranz ISO 2768-c-E	Maßstab 1:2.5	ANGEBOTSZEICHNUNG		Gewicht kg
Schutzvermerk ISO 16016 beachten		Status freigegeben	Werkstoff		Halbzeug/ Rohteil-Nr.	
		03.04.23 Datum	Name	Ersatzradhalter Typ 4731.0,25		
		Bearb. 25.10.05	Seus			
		Gepr. 16.11.05	Seus			
		Norm.				
		Schw.Fr.				
2 3222	03.04.23	Seubert	haacon hebeteknik gmbh Josef-Haamann-Straße 6 D-97896 Freudenberg/Main	Klassifizierungs-Nr. 63100	Zeichnungs-Nr. 210970	Blatt 1
Zust.	Änderung	Datum	Name	Ursprung	Ersatz für 200231	Ers. durch