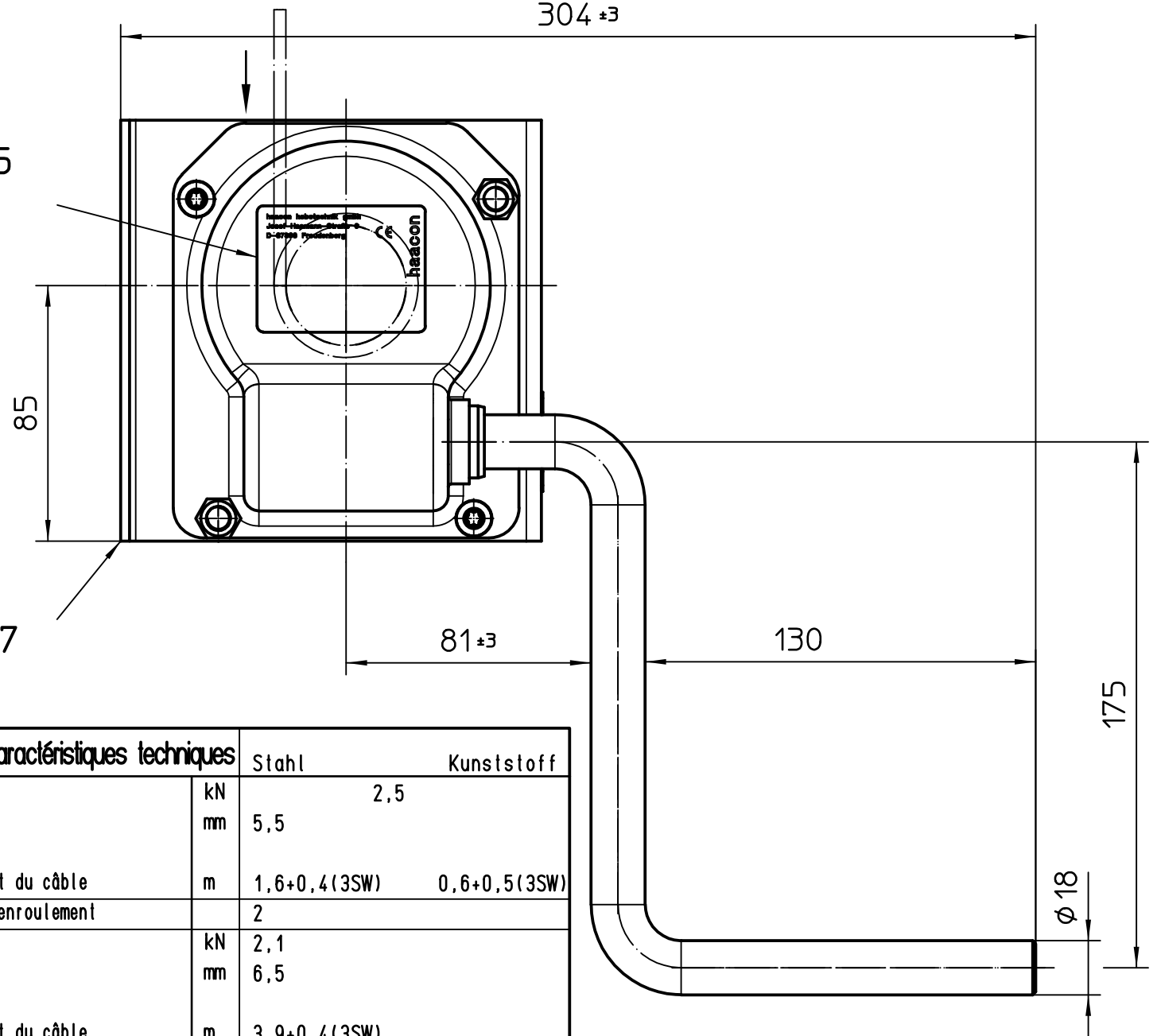
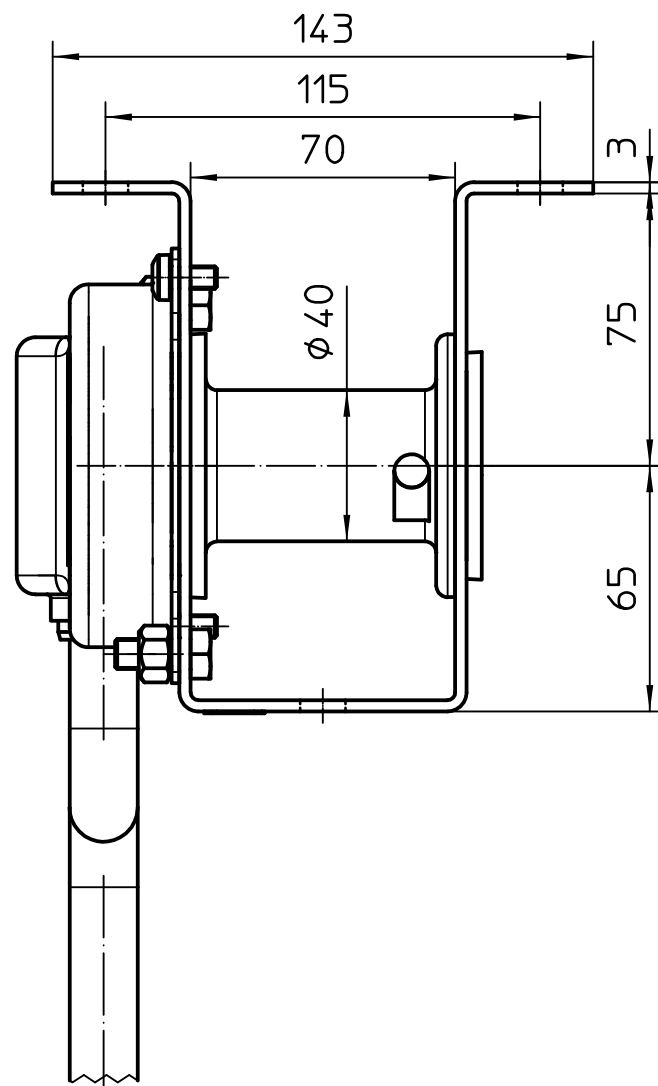


106236
S 1034/2

106095
TS 1160



207227



Typ(e) 468.0,25 Technische Daten/Technical data/Caractéristiques techniques		Stahl	Kunststoff
Seilzugkraft / Capacity / Charge autorisée	kN		2,5
Hub pro Kurbelumdrehung / Lift per crank turn / Course par tour de manivelle	mm	5,5	
Seilaufnahme / Rope capacity / Cap. d'enroulement du câble	m	1,6+0,4(3SW)	0,6+0,5(3SW)
maximale Lagenzahl / Rope positions / Couches d'enroulement		2	
Seilzugkraft / Capacity / Charge autorisée	kN	2,1	
Hub pro Kurbelumdrehung / Lift per crank turn / Course par tour de manivelle	mm	6,5	
Seilaufnahme / Rope capacity / Cap. d'enroulement du câble	m	3,9+0,4(3SW)	
Seildurchmesser / Rope diameter / Diamètre de câble	mm	4	8
Mindestbruchkraft / Minimum Breaking Load / Force de rupture	kN		8
Triebwerksgruppe / Duty classification / Groupe FEM		1Em	
Kurbeldruck / Crank force / Effort manivelle	N		66
Übersetzung / Gear ratio / Rapport			25
Gewicht / Weight / Poids	kg		2,9

Triebwerksgruppe nach DIN 15020 bzw. FEM 9.511 /
Duty classification according to DIN 15020 resp. FEM 9.511 /
Groupe FEM suivant DIN 15020 ou bien FEM 9.511

Kommissions-Nr.	Oberfläche DIN ISO 1302	Allgemeintoleranz ISO 2768-c	Maßstab 1:2	ANGEBOTSZEICHNUNG		Gewicht kg
Schutzvermerk ISO 16016 beachten		Status freigegeben		Werkstoff		Halbzeug/ Rohteil-Nr.
		24.01.18 Datum	Name	Ersatzradwinde Typ 468.0,25		
		Bearb. 02.11.05	Seus			
		Gepr. 02.11.05	Seus			
		Norm. 16.11.05	Seus			
		Schw.Fr.		Klassifizierungs-Nr.		Zeichnungs-Nr.
3 3222	18.12.17	Luzuriaga	haacon hebeteknik gmbh Josef-Haamann-Straße 6 D-97896 Freudenberg/Main	63000	213150	Blatt 1
2 3353	25.09.08	Seus	Ursprung	Ersatz für 200227		Ers. durch