

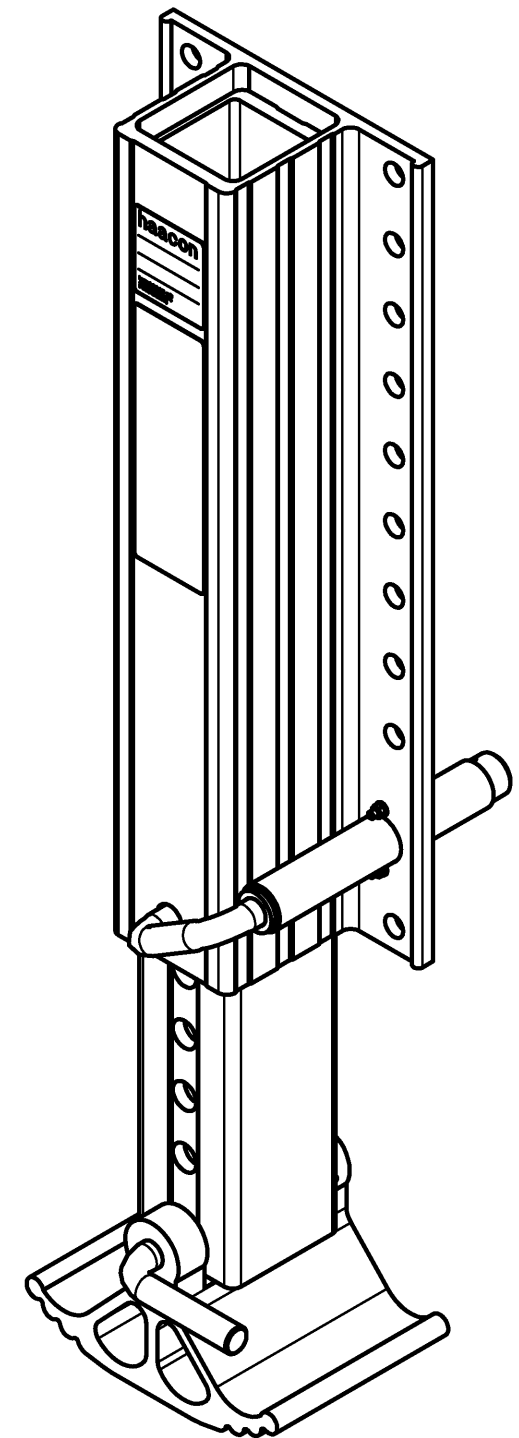
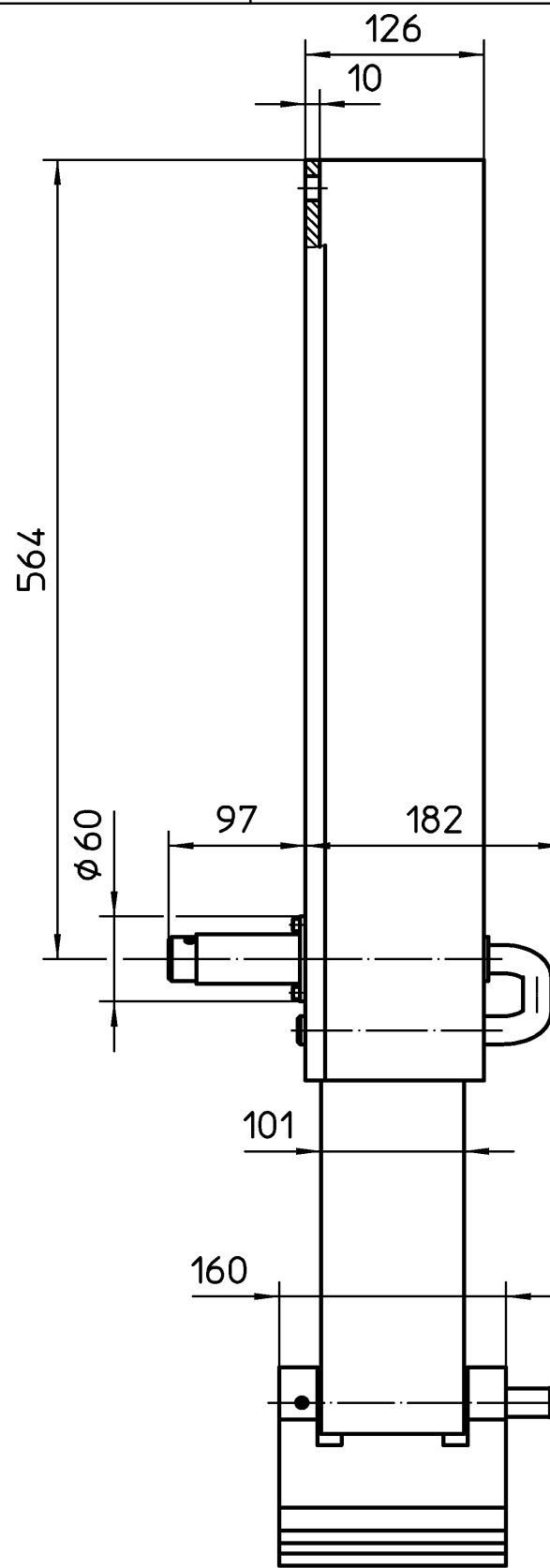
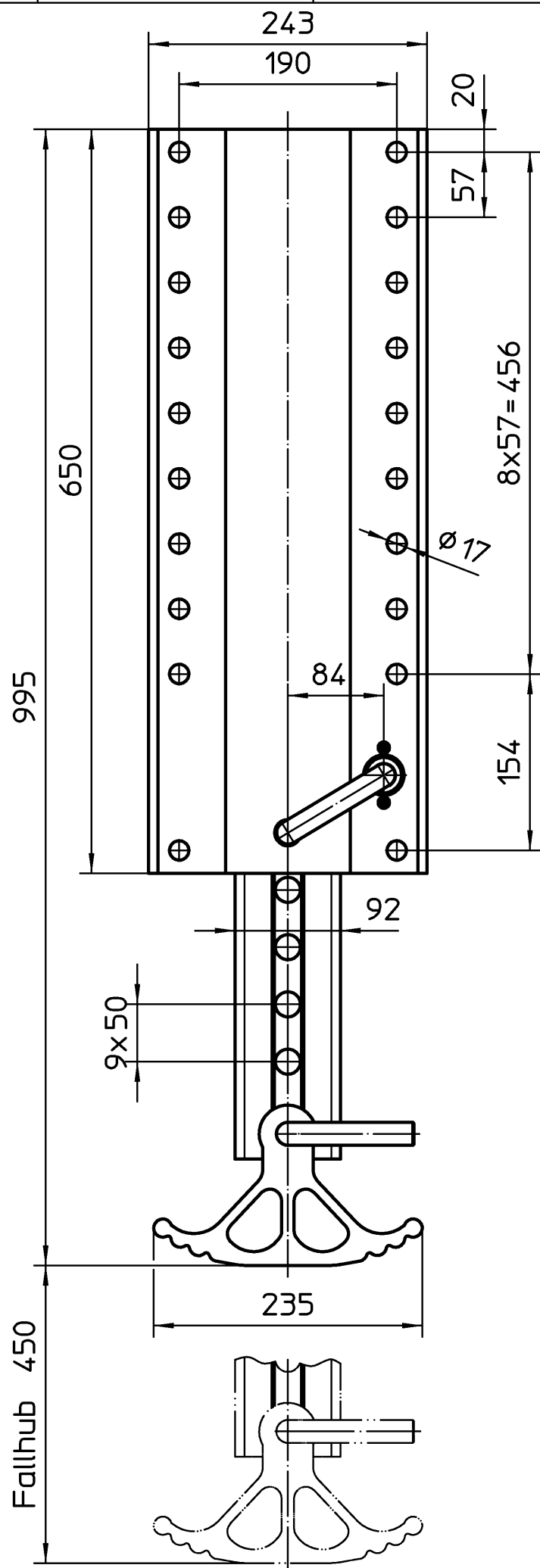
Technische Daten:
zul. statische Last 10t

Kommissions-Nr.	Oberfläche DIN ISO 1302	Allgemeintoleranz ISO 2768-c	Maßstab 1:5	ANGEBOTSZEICHNUNG	Gewicht 19,64 kg
Schutzvermerk ISO 16016 beachten		Status freigegeben		Werkstoff	Halbzeug/ Rohteil-Nr.
		23.06.15 Datum	Name	Absattelstütze haacon AX	
		Bearb. 23.06.15	Peiker		
		Gepr. 23.06.15	Peiker		
		Norm. 23.06.15	Peiker		
		Schw.Fr.			
			haacon hebeteknik gmbh Josef-Haamann-Straße 6 D-97896 Freudenberg/Main	Klassifizierungs-Nr. 60230	Zeichnungs-Nr. A795-1
Zust.	Änderung	Datum	Name	Ursprung	Ersatz für EC0795-1
					Ers. durch

F
E
D
C
B
A

8 7 6 5 4 3 2 1

8 7 6 5



Technische Daten:
zul. statische Last 10t

Kommissions-Nr.	Oberfläche DIN ISO 1302	Allgemeintoleranz ISO 2768-c	Maßstab 1:5	ANGEBOTSZEICHNUNG		Gewicht 21,07 kg
Schutzvermerk ISO 16016 beachten		Status freigegeben	Werkstoff		Halbzeug/ Rohteil-Nr.	
		23.06.15 Datum	Name	Absattelstütze haacon AX		
		Bearb. 23.06.15	Peiker			
		Gepr. 23.06.15	Peiker			
		Norm. 23.06.15	Peiker			
		Schw.Fr.				
		haacon hebeteknik gmbh Josef-Haamann-Straße 6 D-97896 Freudenberg/Main		Klassifizierungs-Nr. 60230	Zeichnungs-Nr. A995-1	Blatt 1
Zust.	Änderung	Datum	Name	Ursprung	Ersatz für EC0995-1	Ers. durch