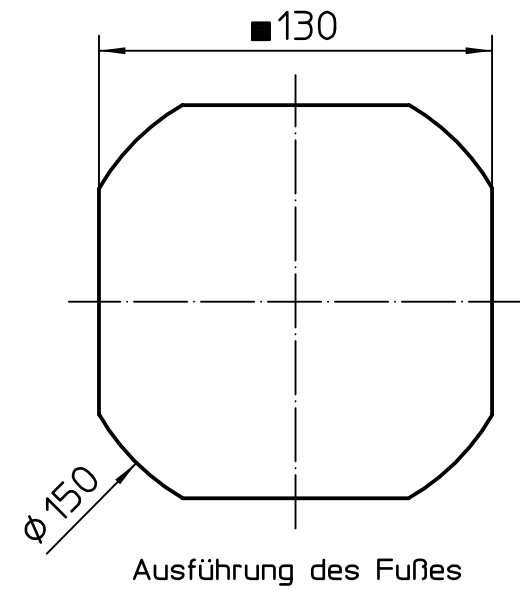
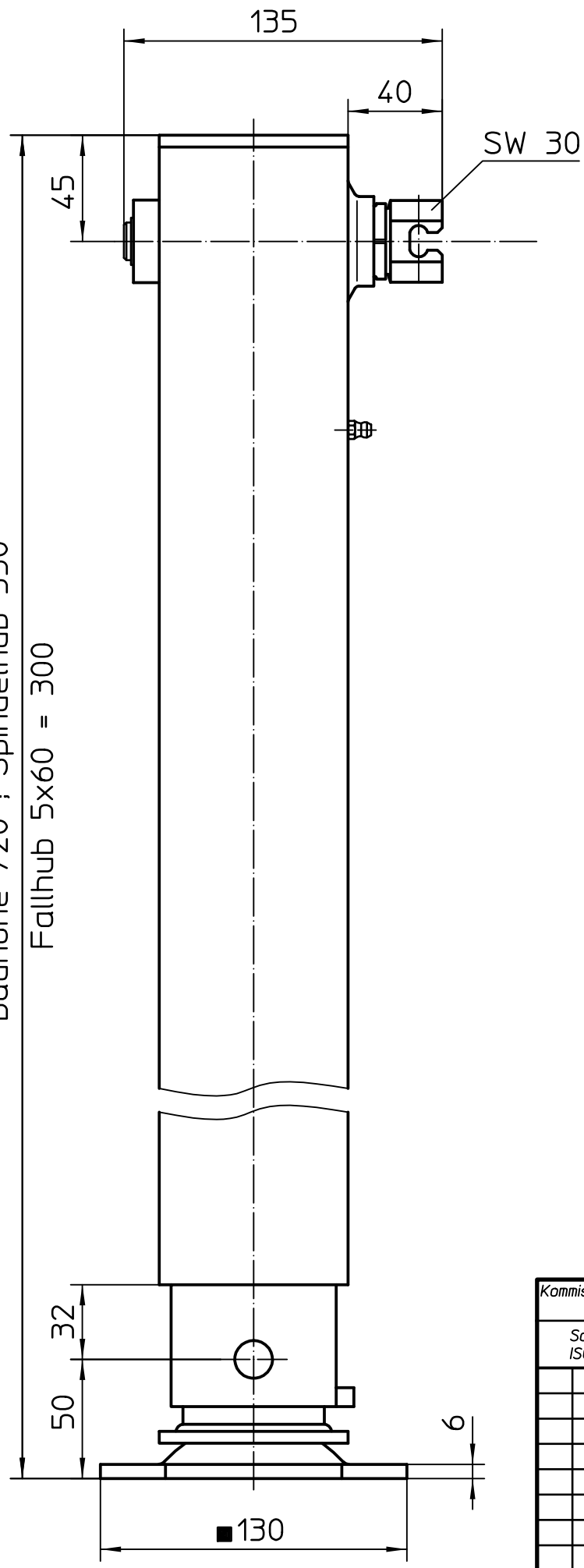


Bauhöhe 720 ; Spindelhub 350
 Fallhub 5x60 = 300



3	Zulässige Last in t
30x4	Spindelgew.
260	Kurbeldruck in N
1,83	Übersetzung
2,18	Hub pro Kurbelumdr.
20,9	Gewicht kg
0,16	Wirkungsgrad

Kommissions-Nr.	Oberfläche DIN ISO 1302	Allgemeintoleranz ISO 2768-c	Maßstab 1:2.5	ANGEBOTSZEICHNUNG		Gewicht kg
Schutzvermerk ISO 16016 beachten		Status freigegeben	Werkstoff		Halbzeug/ Rohteil-Nr.	
		20.09.23 Datum	Name	Spindelwinde v. Typ 2088		
		Bearb. 18.10.99	Eiter			
		Gepr. 04.05.23	Eichwald			
		Norm.				
		Schw.Fr.				
			haacon hebeteknik gmbh Josef-Haamann-Straße 6 D-97896 Freudenberg/Main	Klassifizierungs-Nr. 60522	Zeichnungs-Nr. 207769	Blatt 1
Zust.	Änderung	Datum	Name	Ursprung 203323	Ersatz für	Ers. durch