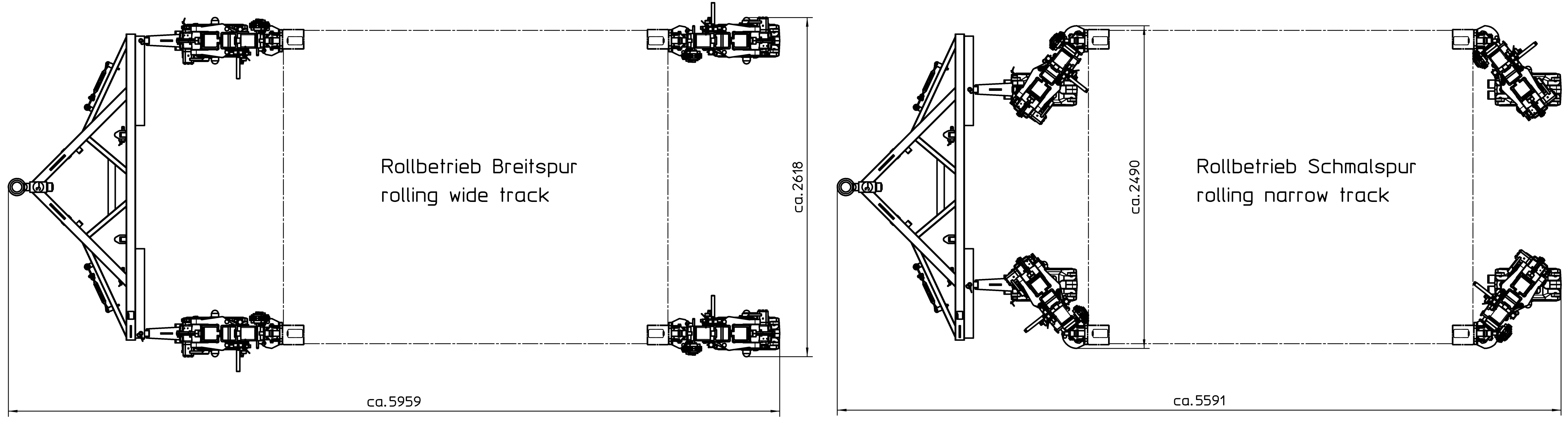
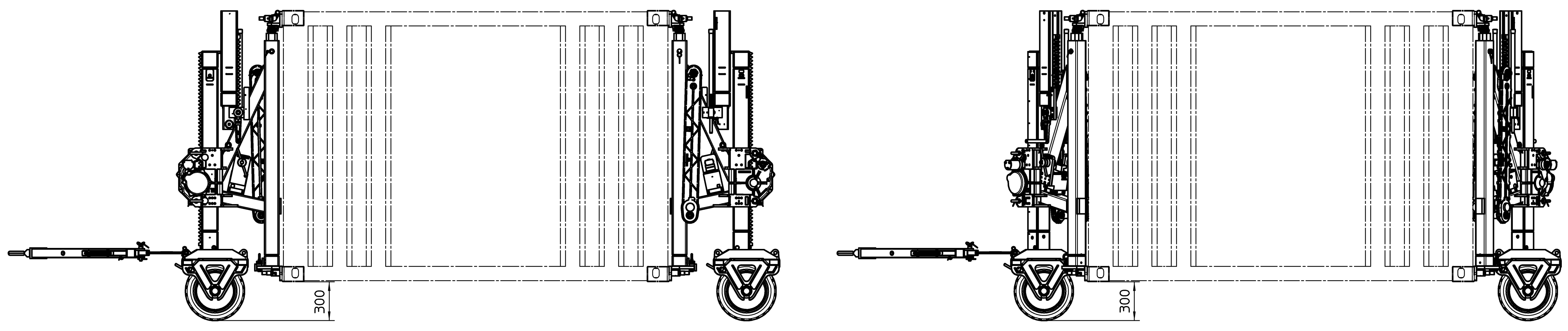
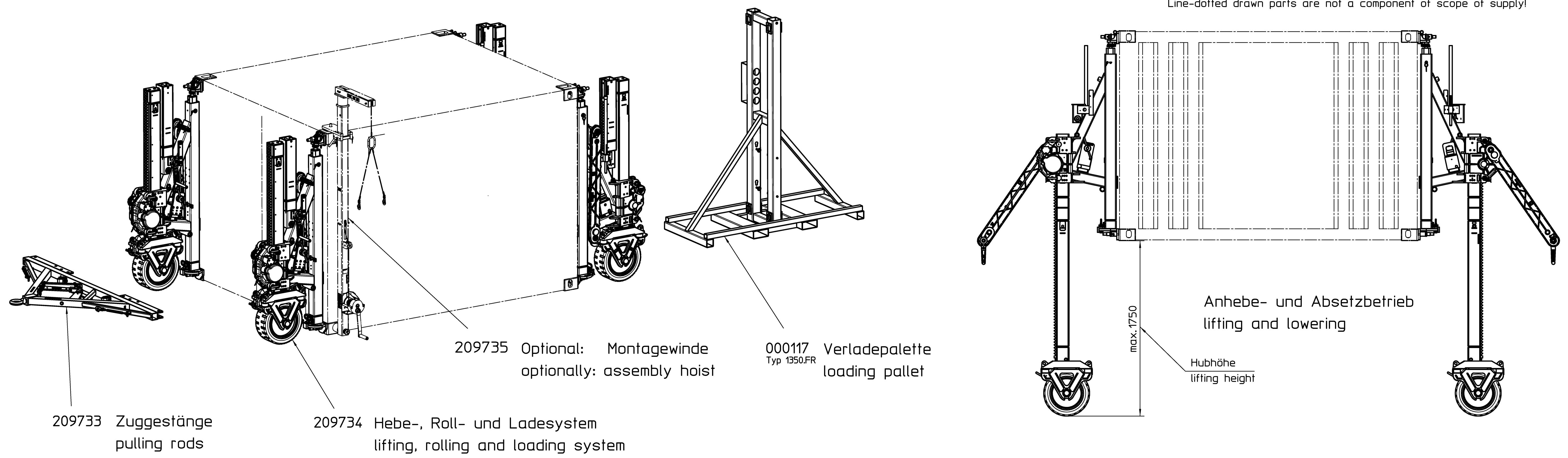
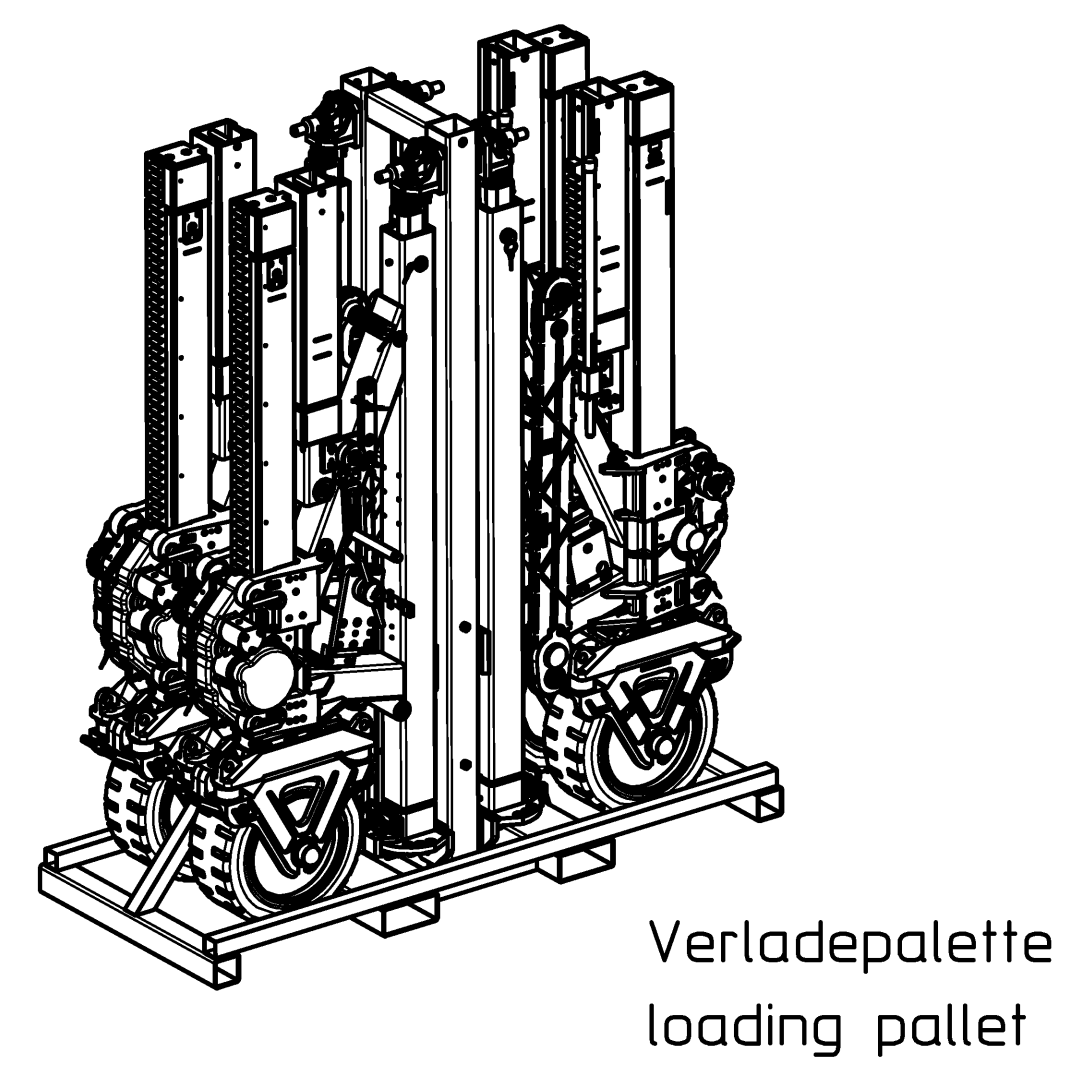


Strichpunktiert gezeichnete Bauteile sind kein Bestandteil des Lieferumfangs!
 Line-dotted drawn parts are not a component of scope of supply!



TECHNISCHE DATEN Typ 1350.FR		TECHNICAL DATA Type 1350.FR	
Bestellnummer	213623	order number	
zul. Last / Satz	100 kN	permissible load / set	
zul. Last / Stütze	45 kN	permissible load / support	
Gewicht / Satz ca.	1280 kg	weight / set approx.	
Gewicht / Eckeinheit ca.	320 kg	weight / corner unit approx.	
Gewicht / Zugstänge	48 kg	weight / pulling rods	
Gewicht / Verladepalette	122 kg	weight / loading pallet	
Hub	1750 mm	lift	
Bauhöhe	2100 mm	installation height	
max. Rollhöhe beim Verladen	300 mm	max. rolling height during loading	
max. Rollgeschwindigkeit	3 km/h	max. rolling speed	
zul. Einsatztemperatur	-40 / +70°C	permissible operation temperature	



Schutzvermerk ISO 15016 beachten	Oberfläche DIN ISO 1302	Allgemeintoleranz ISO 2768-C	Maßstab 1:20	FERTIGUNGSZEICHNUNG Werkstoff	Kommissions-Nr. Halbzeug/ Rohteil-Nr.
	Status freigegeben	Datum 06.08.14	Name Lazarus S.	Hebe- Roll- und Ladesystem 1350.FR	
	Bearb. 14.10.13	Datum 14.10.13	Name Lazarus S.	Klassifizierungs-Nr. Zeichnungs-Nr.	
	Gepr. 14.10.13	Datum 14.10.13	Name Lazarus S.	64521 213623	
	Norm. Schw.Fr.			Blatt 1	
hacocon hebeltechnik gmbh Josef-Hoermann-Straße 6 D-97896 Freudenberg/Main			Ersatz für		
Zust./ Änderung	Datum	Name	Ursprung	Ers. durch	