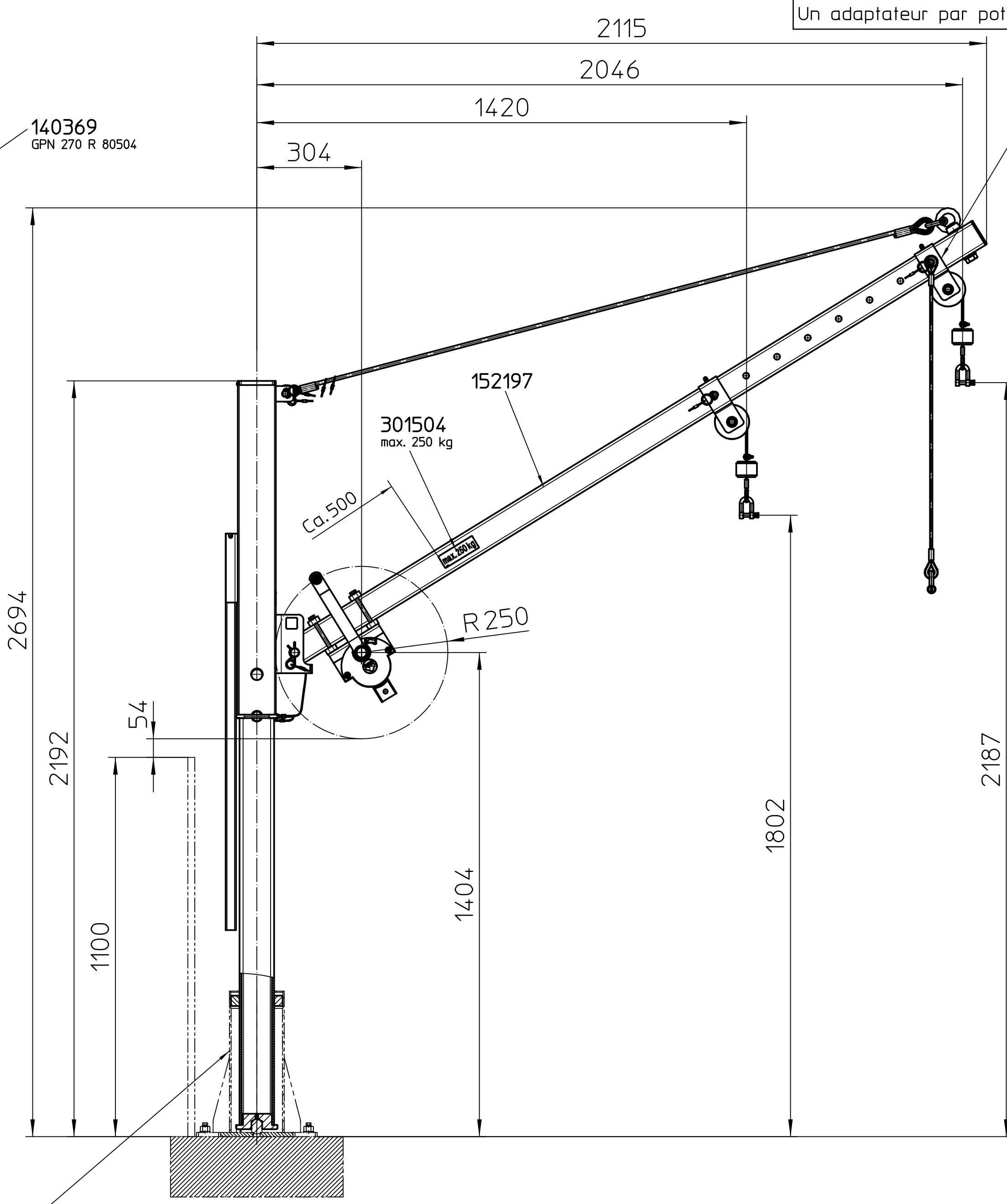


Wandbefestigung
Wall mounting
Fixation murale

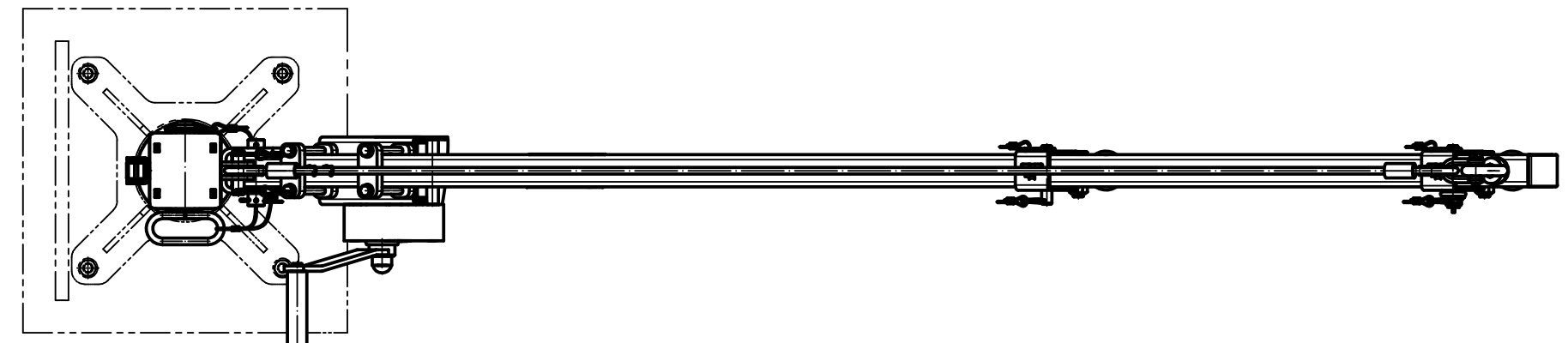
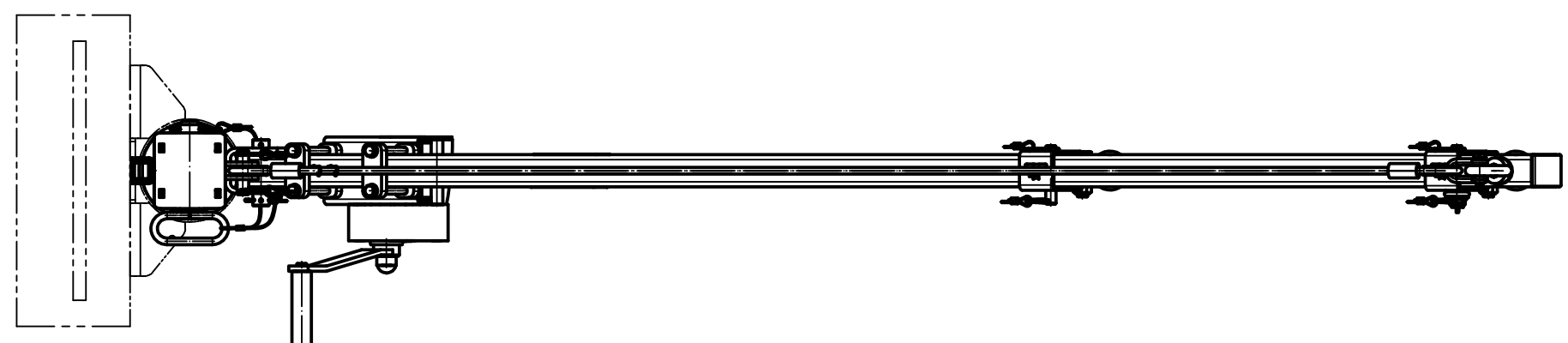
Köcher separat bestellen
Order box colum separately
Embase à commander séparément



Bodenbefestigung
Ground mounting
Fixation au sol

ein Adapter je Kran
One adapter per crane
Un adaptateur par potence

250 kg	Zul.Last Permitted load Charge utile
12 m	Seillänge rope length longueur du câble
9 m	max. Hubweg max. lift max. course
5 mm	Seilstärke Cable dia. Diam. du câble
100 N 150 N	Kurbeldruck Crank Force Effort sur manivelle
46 mm 66 mm	Hub pro Kurbelumdrehung Lift/crank turn Course/tour de manivelle
50 kg	Gewicht (Kranmast) ca. Weight (crane leg) approx. Poids (de la colonne) env.
23 kg	Gewicht (Ausleger) ca. Weight (crane jib) approx. Poids (bras) env.
275 Nm	erf. Moment zum Kranschwenken necessary moment for turning the crane couple nécessaire pour tourner la grue



OBERFLÄCHE/SURFACE FINISH/FINITION
Kran/Jib crane/Potence:
Stahl/Steel/Acier
hochtemperaturfeuerverzinkt
Zinc coated/Zingué à chaud
Seilwinde/Manual winch/Treuil manuel:
Stahl/Steel/Acier
galvanisch verzinkt
Zinc coated/Zingué à chaud
Drahtseil/Cable/Câble:
Edelstahl/Stainless steel/Inox 1.4401

Kommissions-Nr.	Oberfläche DN ISO 1302	Allgemeintoleranz ISO 2768-c-E	Maßstab 1:10	ANGEBOTSZEICHNUNG	Gewicht kg	
Schutzvermerk ISO 16016 beachten	Status	Status	freigegeben	Werkstoff	Halbzeug/ Rohteil-Nr.	
	05.10.21 Datum	11.04.12 Fertich		Drehkran DKV250/2000		
	Bearb.	31.05.12 Fertich				
	Nam.	Schw.Fr.				
3 3488	12.11.19	Seubert	haacon hebeltechnik gmbh	Klassifizierungs-Nr.	Zeichnungs-Nr.	
2 3473	29.11.18	Erbacher	haacon Josef-Haasann-Strasse 6 D-97896 Freudenberg/Han	64604	231173	
Zust.	Änderung	Datum	Name	Ursprung	Ersatz für	Ers. durch