

Schwenkhebel separat bestellen
order lever separately
commander les leviers séparément

Ein Adapter je Kran
One adapter per crane
Un adaptateur par potence

101524
Dieses Seil separat bestellen
order cable separately
câble de maintien commander séparément

300 kg	1,30 m	Zul.Last Permitted load
340 kg	1,15 m	
380 kg	1,00 m	Charge utile
380 kg	0,85 m	
380 kg	0,70 m	
12 m	Seiltänge rope length longueur du câble	
9 m	max. Hubweg max. lift max. course	
5 mm	Seilstärke Cable dia. Diam. du câble	
100 N 150 N	Kurbeldruck Crank Force Effort sur manivelle	
46 mm 66 mm	Hub pro Kurbelumdrehung Lift/crank turn Course/tour de manivelle	
55 kg	Gewicht ca. Weight approx. Poids env.	

Wandbefestigung
Wall mounting
Fixation murale

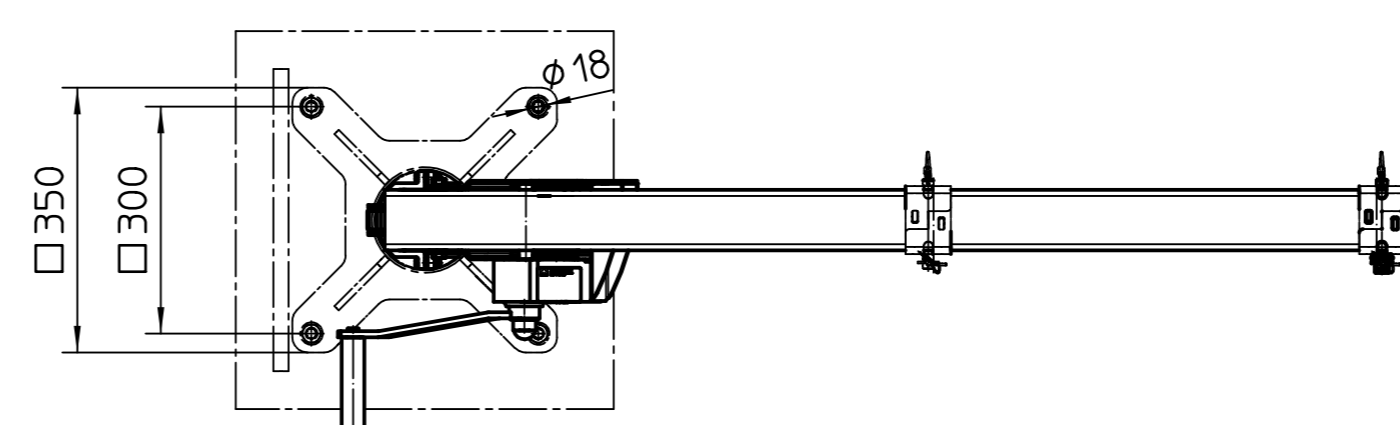
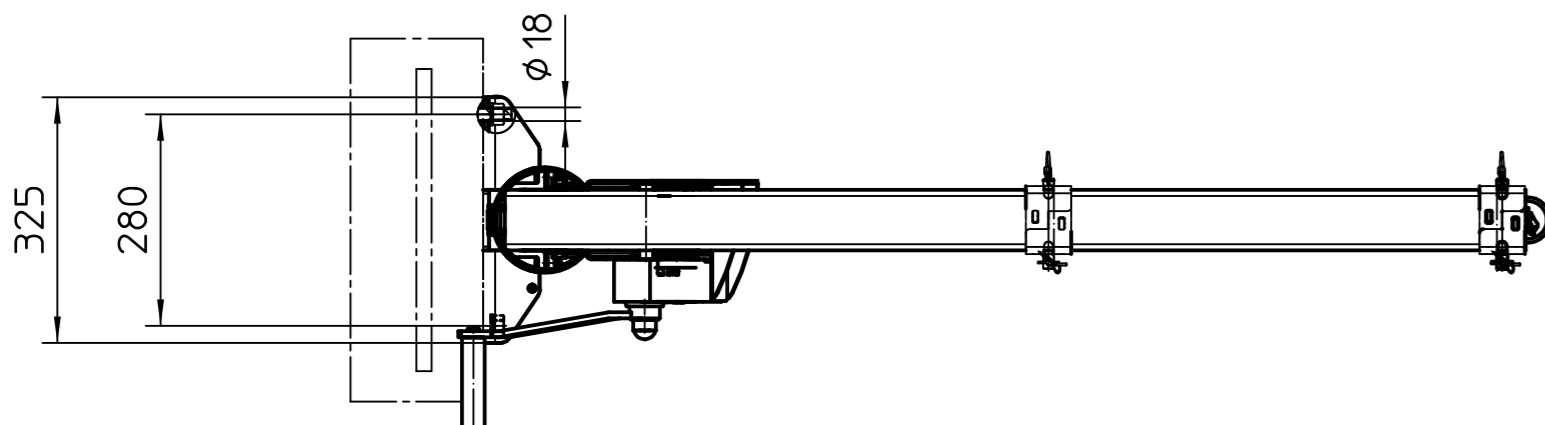
Kächer separat bestellen
Order box colum separately
Embase à commander séparément

Bodenbefestigung
Ground mounting
Fixation au sol

OBERFLÄCHE/SURFACE FINISH/FINITION
Kran/Jib crane/Potence:
Stahl/Steel/Acier
hochtemperaturfeuerverzinkt
Zinc coated/Zingué à chaud

Seilwinde/Manual winch/Treuil manuel:
Stahl/Steel/Acier
galvanisch verzinkt
Zinc coated/Zingué à chaud

Drahtseil/Cable/Câble:
Edelstahl/Stainless steel/Inox 1.4401



Kommissions-Nr.	Oberfläche DN ISO 1302	Allgemeintoleranz ISO 2768-c-E	Maßstab 1:10	ANGEBOTSZEICHNUNG	Gewicht 55 kg
Schutzvermerk ISO 16016 beschließen	Status	freigegeben	Werkstoff		Halbzeug/ Rohteil-Nr.
	21.08.23 Datum	Name		Drehkran verz. Typ4551.0,3	
	Bearb. 19.10.20	Seubert			
	Gepf. 03.05.22	Seubert			
	Name				
	Schw.Fr.				
	haacon hebeltechnik gmbh	Klassifizierungs-Nr.	Zeichnungs-Nr.	Blatt	
	Josef-Haasman-Strasse 6	64604	233714	1	
	D-97896 Freudenberg/Han	Ursprung 230929	Ersatz für 209769	Ers. durch	
Zust.	Änderung	Datum	Name		