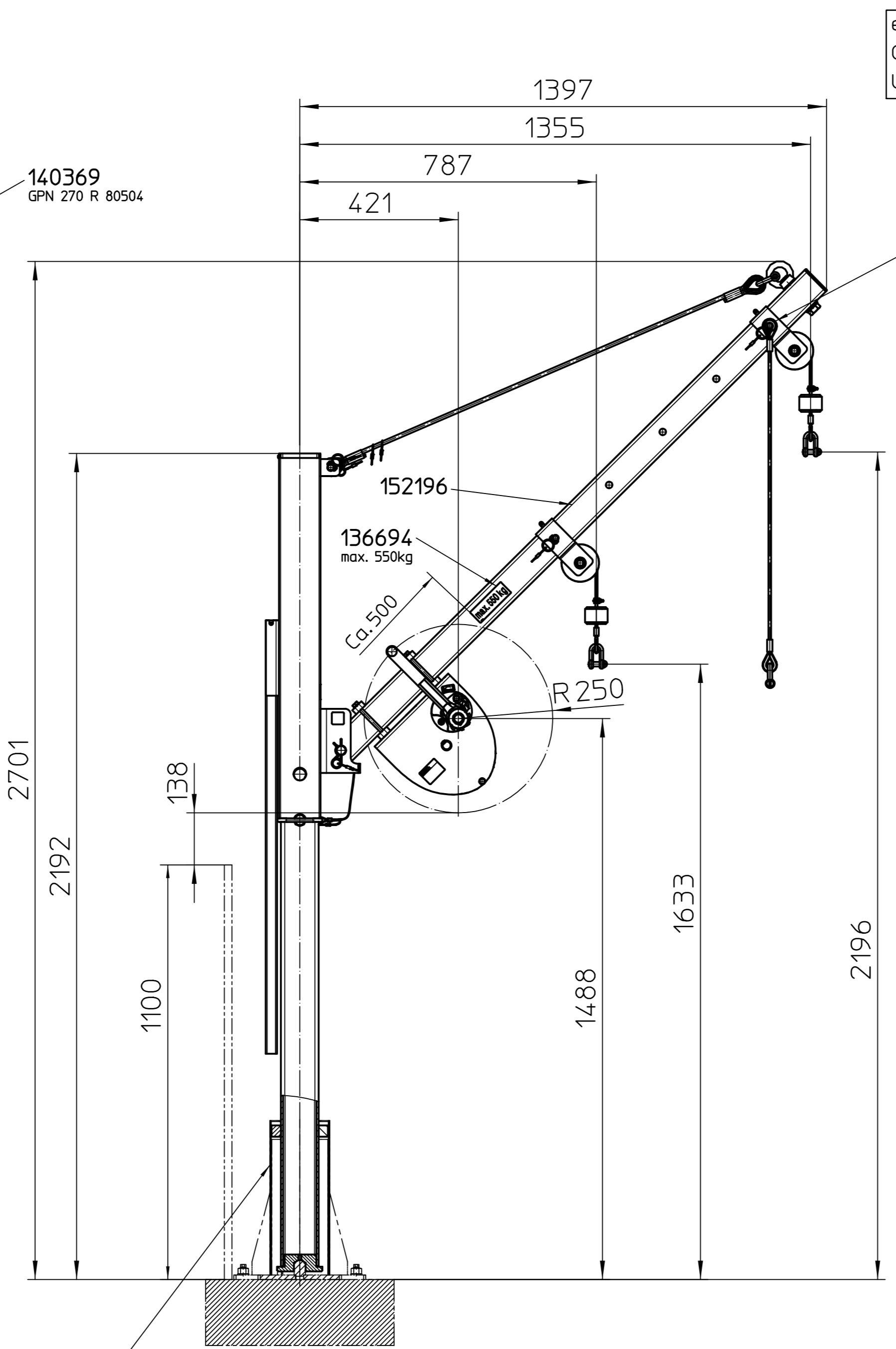


Wandbefestigung
Wall mounting
Fixation murale

Köcher separat bestellen
Order box colum separately
Embase à commander séparément

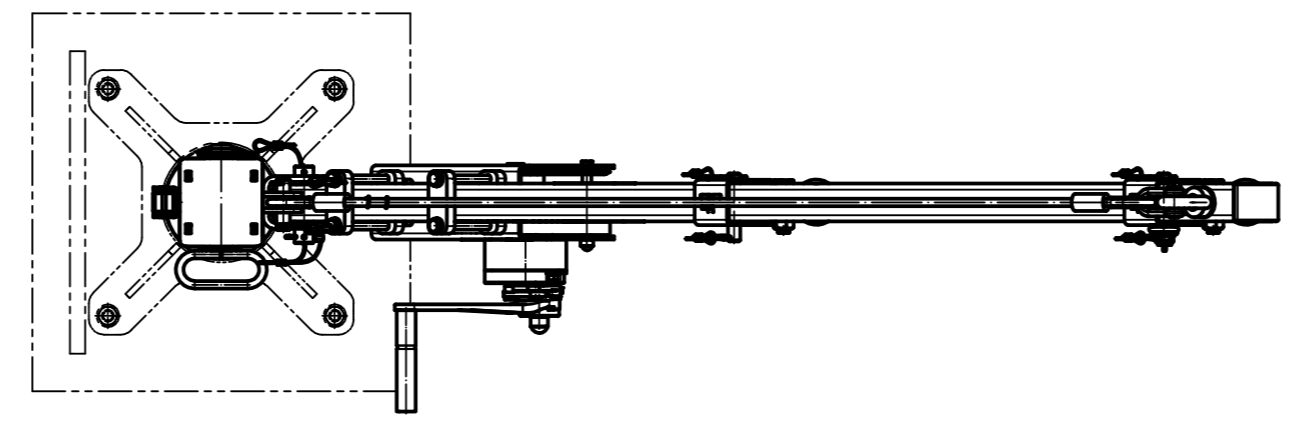
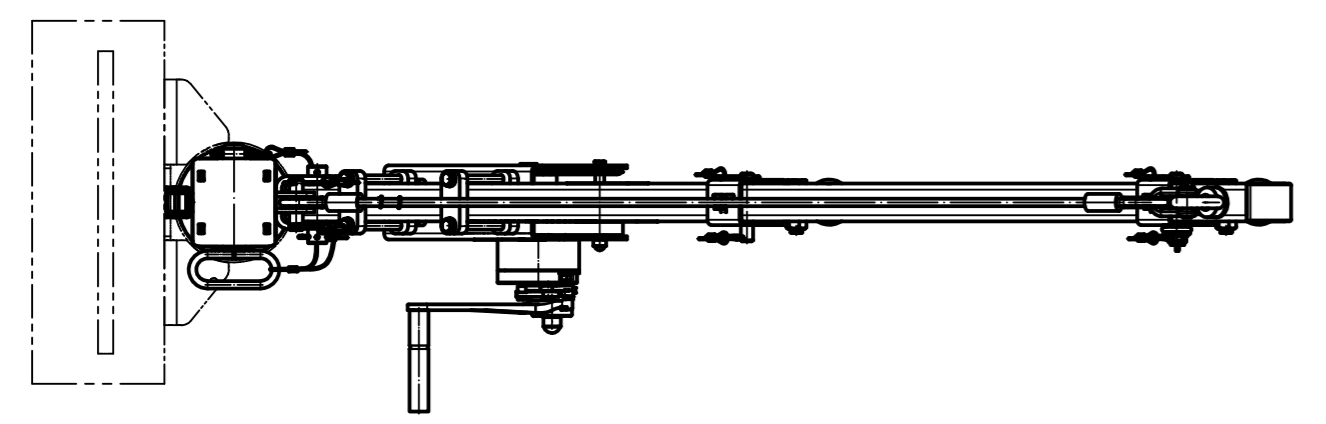


Bodenbefestigung
Ground mounting
Fixation au sol

ein Adapter je Kran
One adapter per crane
Un adaptateur par potence

550 kg	Zul.Last Permitted load Charge utile
12 m	Seillänge rope length longueur du câble
9.5 m	max. Hubweg max. lift max. course
6 mm	Seilstärke Cable dia. Diam. du câble
100 N	Kurbeldruck Crank Force Effort sur manivelle
16 mm	Hub pro Kurbelumdrehung Lift/crank turn Course/tour de manivelle
50 kg	Gewicht (Kranmast) ca. Weight (crane leg) approx. Poids (de la colonne) env.
30 kg	Gewicht (Ausleger) ca. Weight (crane jib) approx. Poids (bras) env.
380 Nm	erf. Moment zum Kranschwenken necessary moment for turning the crane couple nécessaire pour tourner la grue

OBERFLÄCHE/SURFACE FINISH/FINITION
Kran/Jib crane/Potence:
Stahl/Steel/Acier
hochtemperaturfeuerzinkt
Zinc coated/Zingué à chaud
Seilwinde/Manual winch/Treuil manuel:
Stahl/Steel/Acier
galvanisch verzinkt
Zinc coated/Zingué à chaud
Drahtseil/Cable/Câble:
Edelstahl/Stainless steel/Inox 1.4401



Kommissions-Nr.	Oberfläche DN ISO 1302	Allgemeintoleranz ISO 2768-c-E	Maßstab 1:10	ANGEBOTSZEICHNUNG	Gewicht kg
Schutzvermerk ISO 16016 beachten	Status	Status	freigegeben	Werkstoff	Halbzeug/ Rohteil-Nr.
	05.10.21 Datum	13.03.12 Datum	Fritsch	Drehkran DKV550/1300	
	31.05.12 Datum	Fritsch			
	Name	Name			
	Schw.Fr.	Schw.Fr.			
4 3488	12.11.19	Seubert	haacon hebeteknik gmbh	Klassifizierungs-Nr.	Zeichnungs-Nr.
3 3476	14.01.19	Natterer	Josef-Haumann-Straße 6	64604	230929
2 3473	29.11.18	Erbacher	haacon		
			D-97896 Freudenberg/Han		
Zust.	Änderung	Datum	Name	Ursprung	Ersatz für
					Ers. durch