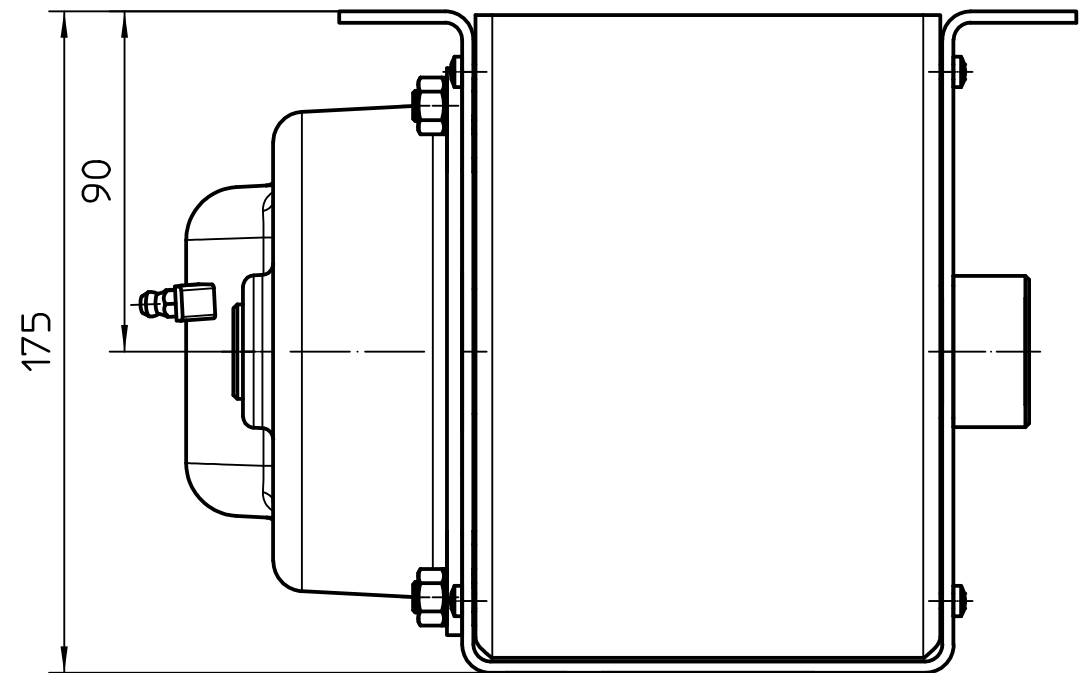


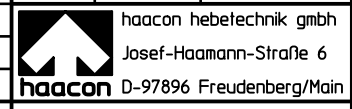
Typ(e) 4185.0.5 Technische Daten/Technical data/Caractéristiques techniques

1. Seilage 1st rope position Sur la 1ère couche	Seilzugkraft / Capacity / Charge autorisée	kN	5
	Hub pro Kurbelumdrehung / Lift per crank turn / Course par tour de manivelle	mm	14
	Seilaufnahme / Rope capacity / Cap. d'enroulement du câble maximale Lagenzahl / Rope positions / Couches d'enroulement	m	3,6+0,8(3SW) 3
Oberste Lage Last rope position Sur la dent. couche	Seilzugkraft / Capacity / Charge autorisée	kN	3,9
	Hub pro Kurbelumdrehung / Lift per crank turn / Course par tour de manivelle	mm	18
	Seilaufnahme / Rope capacity / Cap. d'enroulement du câble maximale Lagenzahl / Rope positions / Couches d'enroulement	m	14,1+0,8(3SW) 3
	Seildurchmesser / Rope diameter / Diamètre de câble	mm	6
	Mindestbruchkraft / Minimum Breaking Load / Force de rupture	kN	16
	Triebwerksgruppe / Duty classification / Groupe FEM		1Em
	Kurbeldruck / Crank force / Effort manivelle	N	138
	Übersetzung / Gear ratio / Rapport		20
	Gewicht / Weight / Poids	kg	12

Triebwerksgruppe nach DIN 15020 bzw. FEM 9.511 /
Duty classification according to DIN 15020 resp. FEM 9.511 /
Groupe FEM suivant DIN 15020 ou bien FEM 9.511



Kommissions-Nr.	Oberfläche DIN ISO 1302	Allgemeintoleranz ISO 2768-c	Maßstab 1:2	ANGEBOTSZEICHNUNG		Gewicht kg
Schutzvermerk ISO 16016 beachten		Status freigegeben		Werkstoff		Halbzeug/ Rohteil-Nr.
		25.01.18 Datum	Name	Handseilwinde		
		Bearb. 03.03.05	Natterer			
		Gepr. 03.03.05	Natterer			
		Norm. 03.03.05	Natterer			
6 3222	15.12.17	Luzuriaga	Schw.Fr.			
5 neu gez.	06.12.07	Natterer				
4 2856	03.03.05	Natterer				
3 2681	01.05.95	Rauch				
1 Ursprung	24.09.79	Lazarus				
Zust. Änderung	Datum	Name	Ursprung	Teile-Nr. 200046		Zeichnungs-Nr. 4185.0.5.0.00A
				Ersatz für		Ers. durch



Blatt
1