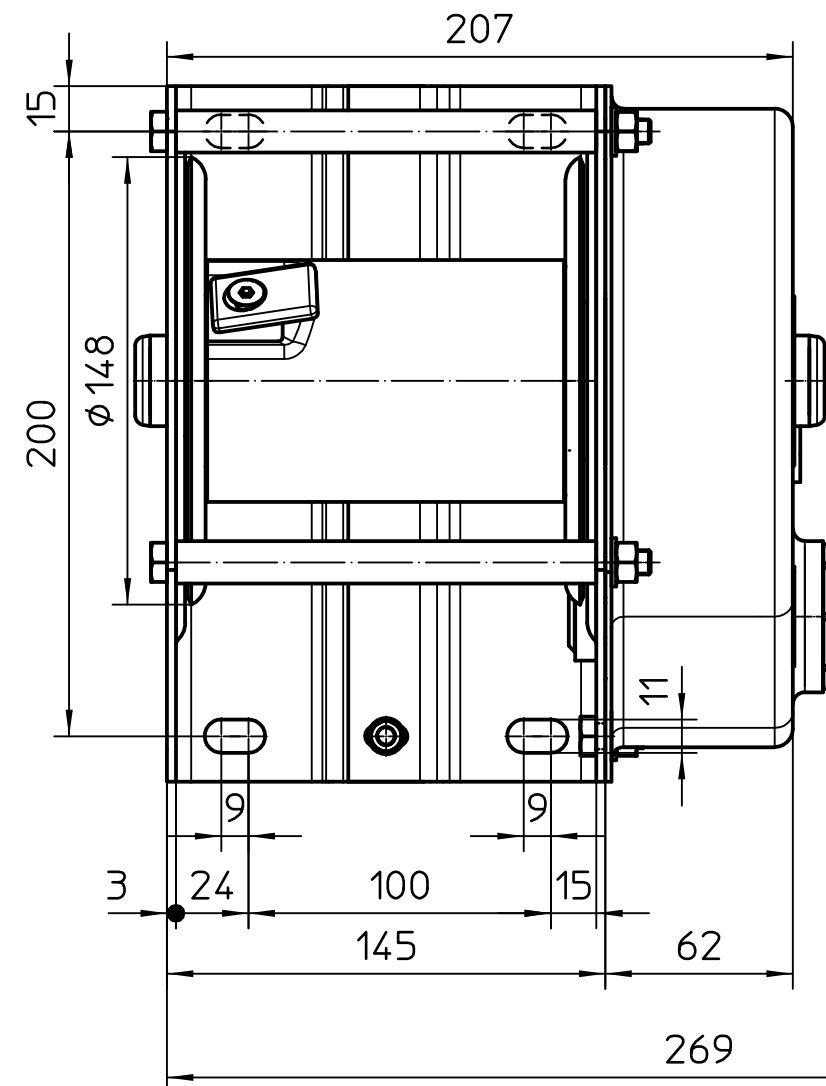
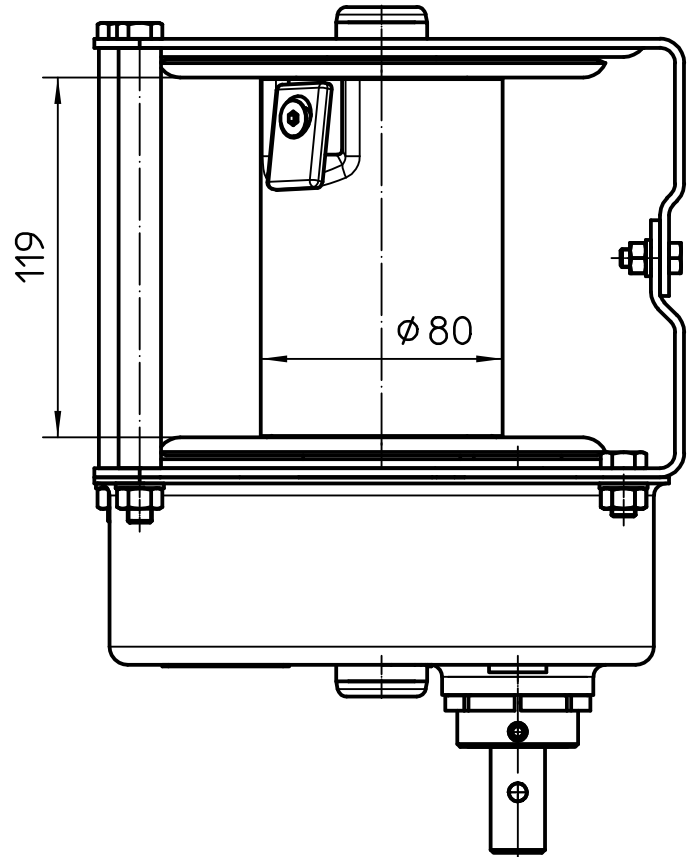


106095
TS 1160

106236
S 1034/2

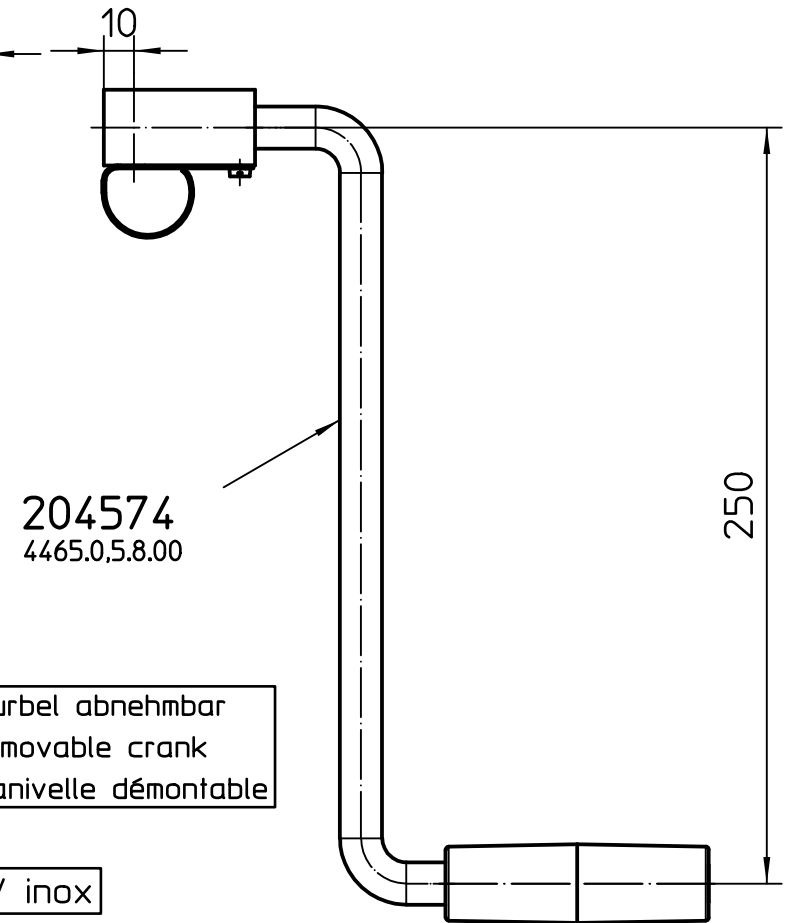
206577
4585/1.0.5.0.00



Typ(e) 4585.0,5 Technische Daten/Technical data/Caractéristiques techniques

1. Seilzugkraft / 1st rope position Sur la 1ère couche	Seilzugkraft / Capacity / Charge autorisée	kN	5
	Hub pro Kurbelumdrehung / Lift per crank turn / Course par tour de manivelle	mm	36
	Seilaufnahme / Rope capacity / Cap. d'enroulement du câble	m	4,3+0,8(3SW)
	maximale Lagenzahl / Rope positions / Couches d'enroulement		4
Obere Lage Last rope position Sur la 2ème couche	Seilzugkraft / Capacity / Charge autorisée	kN	3,5
	Hub pro Kurbelumdrehung / Lift per crank turn / Course par tour de manivelle	mm	52
	Seilaufnahme / Rope capacity / Cap. d'enroulement du câble	m	23,8+0,8(3SW)
	Seildurchmesser / Rope diameter / Diamètre de câble	mm	6
	Mindestbruchkraft / Minimum Breaking Load / Force de rupture	kN	16
	Triebwerkgruppe / Duty classification / Groupe FEM		1Em
	Kurbeldruck / Crank force / Effort manivelle	N	170
	Übersetzung / Gear ratio / Rapport		7,43
	Gewicht / Weight / Poids	kg	10

Triebwerkgruppe nach DIN 15020 bzw. FEM 9.511 /
Duty classification according to DIN 15020 resp. FEM 9.511 /
Groupe FEM suivant DIN 15020 ou bien FEM 9.511



204574
4465.0.5.8.00

Edelstahl / stainless steel / inox

Kommissions-Nr.	Oberfläche DIN ISO 1302	Allgemeintoleranz ISO 2768-c	Maßstab 1:2	ANGEBOTSZEICHNUNG		Gewicht kg
Schutzvermerk ISO 16016 beachten		Status freigegeben		Werkstoff	Halbzeug/ Rohteil-Nr.	
		16.01.18 Datum	Name	Handseilwinde Typ 4585.0,5		
		Bearb. 23.05.97	Miltnerberger			
		Gepr. 05.06.02	Natterer			
		Norm. 05.06.02	Natterer			
		Schw.Fr.				
4 3222	13.12.17	Luzuriaga	haacon hebeteknik gmbh	Teile-Nr.	Zeichnungs-Nr.	Blatt
3 3401	27.08.12	Natterer	Josef-Haamann-Straße 6	205804	4585.0,5.0.00	1
2 3267	26.04.05	Seus	D-97896 Freudenberg/Main			
Zust. Änderung	Datum	Name	Ursprung	Ersatz für	Ers. durch	