

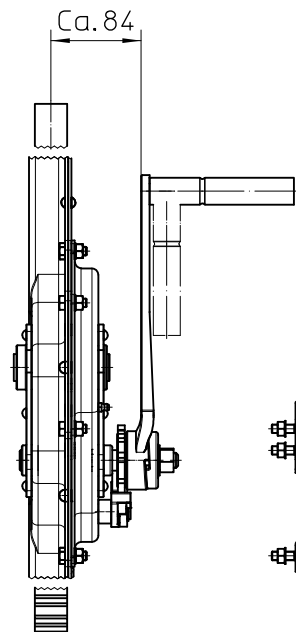
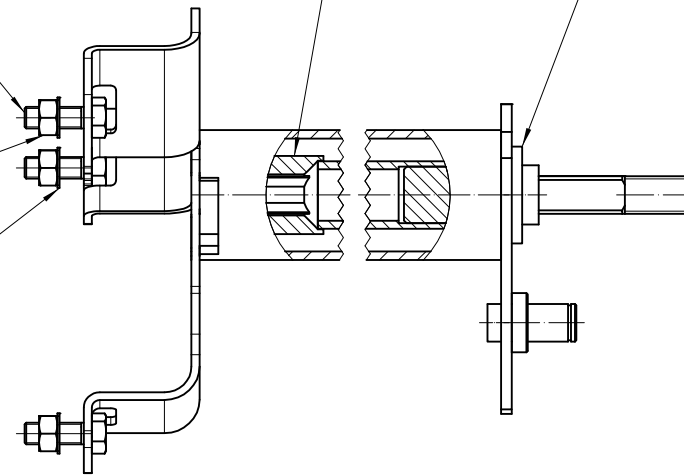
100237
ISO 4017-M8x25-8.8-A2K

153729
1.5to 3to 5to

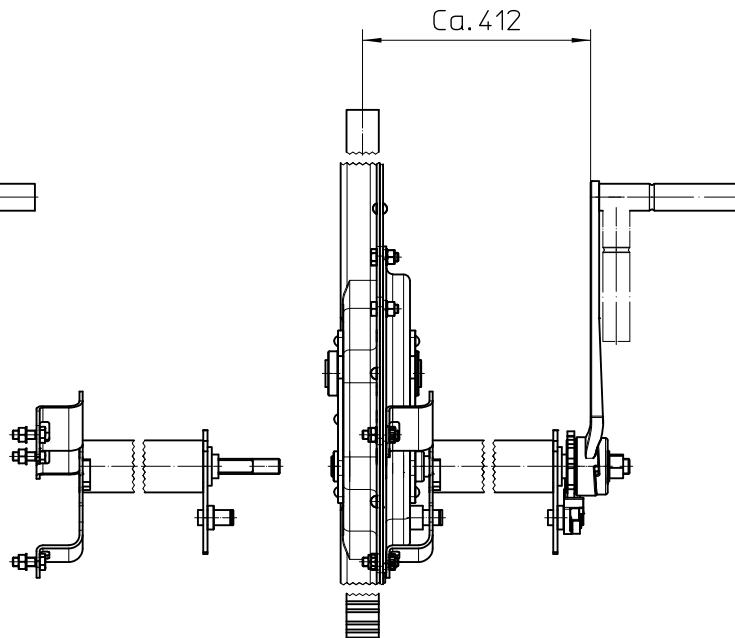
100507
1964.24.0.863

100356
ISO 4032-M8-8-A2K

100455
DIN 137-B8-FSt-A2K



Typ 1624



KV 410

| | | | | | |
|-------------------------------------|----------------------------|-----------------------------------|--|-----------------------------------|--------------------------|
| Kommissions-Nr. | Oberfläche DIN ISO 1302 | Allgemeintoleranz ISO 2768-c-E | Maßstab 1:2 | ANGEBOTSZEICHNUNG | Gewicht kg |
| Schutzvermerk ISO 16016 beachten | | Status Arbeit | | Werkstoff | Halbzeug/ Rohteil-Nr. |
| | | 18.01.24 Datum | Name | Kurbelverlängerung mont. KV410 | |
| | | Bearb. 11.04.23 | Seubert | | |
| | | Gepr. | | | |
| | | Norm. | | | |
| | | Schw.Fr. | | | |
| | | | haacon hebeteknik gmbh Josef-Haamann-Straße 6 D-97896 Freudenberg/Main | Klassifizierungs-Nr. 66200 | Zeichnungs-Nr. 214594 |
| Zust. | Änderung | Datum | Name | Ursprung 153722 | Blatt 1 |
| | | | | Ersatz für | Ers. durch |