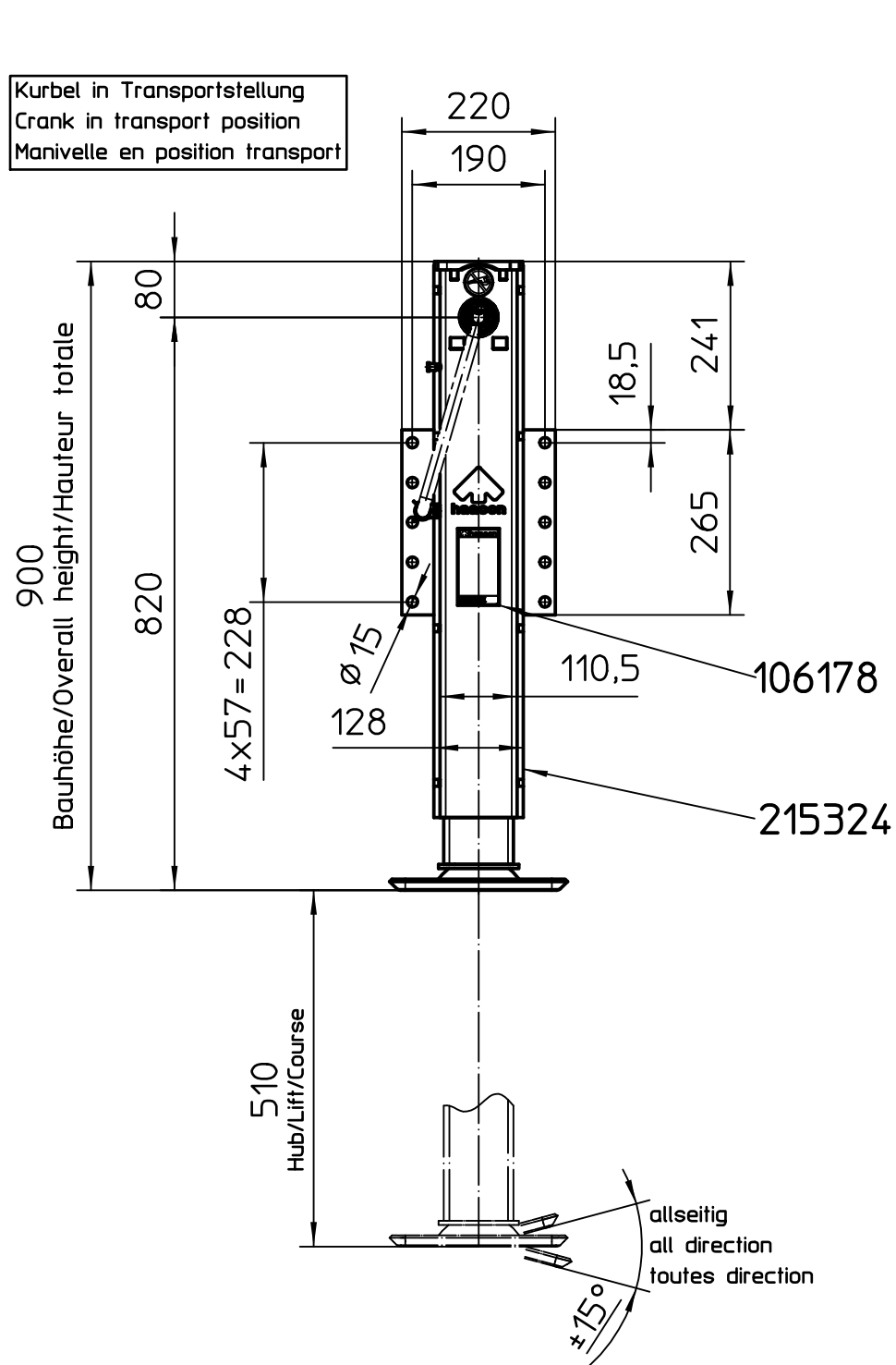
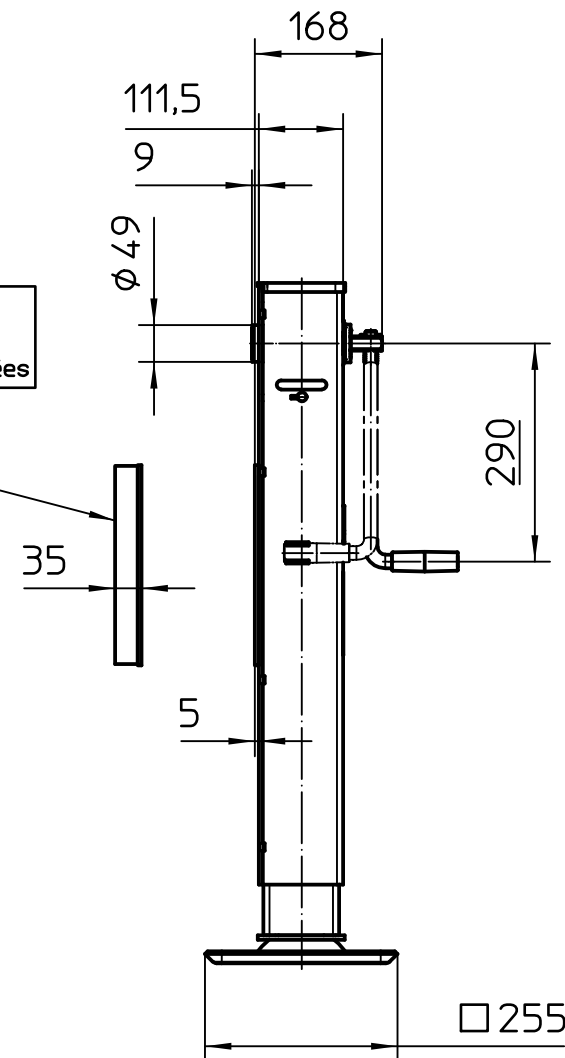


Kurbel in Transportstellung
Crank in transport position
Manivelle en position transport



Gegenplatte wird lose mitgeliefert
Counter plate is supplied loose
plaque de fixation sont livrées non-montées

201099
2164.10.8.00



Technische Daten / Technical data / Caractéristiques techniques

zul. Last dyn. pro Stütze / Adm. load dyn. per jack / Charge admissible dyn. par béquille	kN	20
stat. Prüflast pro Stütze / Static test load per jack / Charge statique d'essai par béquille	kN	200
Hub pro Kurbelumdrehung / Lift per crank turn / Course par tour de manivelle	mm	6.1
Lastgang / Low gear / Vitesse en charge	mm	-
Schnellgang / Fast gear / Vitesse rapide	mm	-
Kurbeldruck / Crank force / Effort manivelle	N	240

Anschluss und Verstrebung der Spindelstütze sind ausreichend zu dimensionieren und verspannungsfrei zu befestigen. Unfallverhütungsvorschriften der Berufsgenossenschaft für Fahrzeughaltung und das Maschinenschutzgesetz beachten.

The connection and bracing for the landing gear must be of an adequate size and secured without tension. Observe the accident prevention regulations issued by the professional association relating to vehicle maintenance and the Machine Safety Law.

Le raccordement et l'entretoisement des béquilles de nivelage doivent être suffisamment dimensionnés et fixés sans gauchissement. Observer à la lettre les réglementations en matière de prévention d'accidents de la caisse de prévoyance, quant au comportement du véhicule, et la loi sur la protection des machines.

Kommissions-Nr.	Oberfläche DIN ISO 1302	Allgemeintoleranz ISO 2768-c-E	Maßstab 1:10	ANGEBOTSZEICHNUNG	Gewicht kg		
Schutzvermerk ISO 16016 beachten		Status freigegeben		Werkstoff	Halbzeug/ Rohteil-Nr.		
		02.07.19 Datum	Name	Spindelstütze S/DKoG900			
		Bearb. 23.06.09	Henn				
		Gepr. 23.06.09	Henn				
		Norm. 23.06.09	Henn				
		Schw.Fr.					
				haacon hebetechnik gmbh Josef-Haamann-Straße 6 D-97896 Freudenberg/Main	Klassifizierungs-Nr. 60200	Zeichnungs-Nr. 230320	Blatt 1
Zust.	Änderung	Datum	Name	Ursprung	Ersatz für 200215	Ers. durch	